

Features

SSI / EPS12V
 Hochleistungsnetzteil für Server
 hoher Wirkungsgrad
 remote-sense Funktion an +3,3V und +5V
 kugelgelagerter Lüfter

PSM-6600P ATX PC-Netzteil 600W



Technische Daten

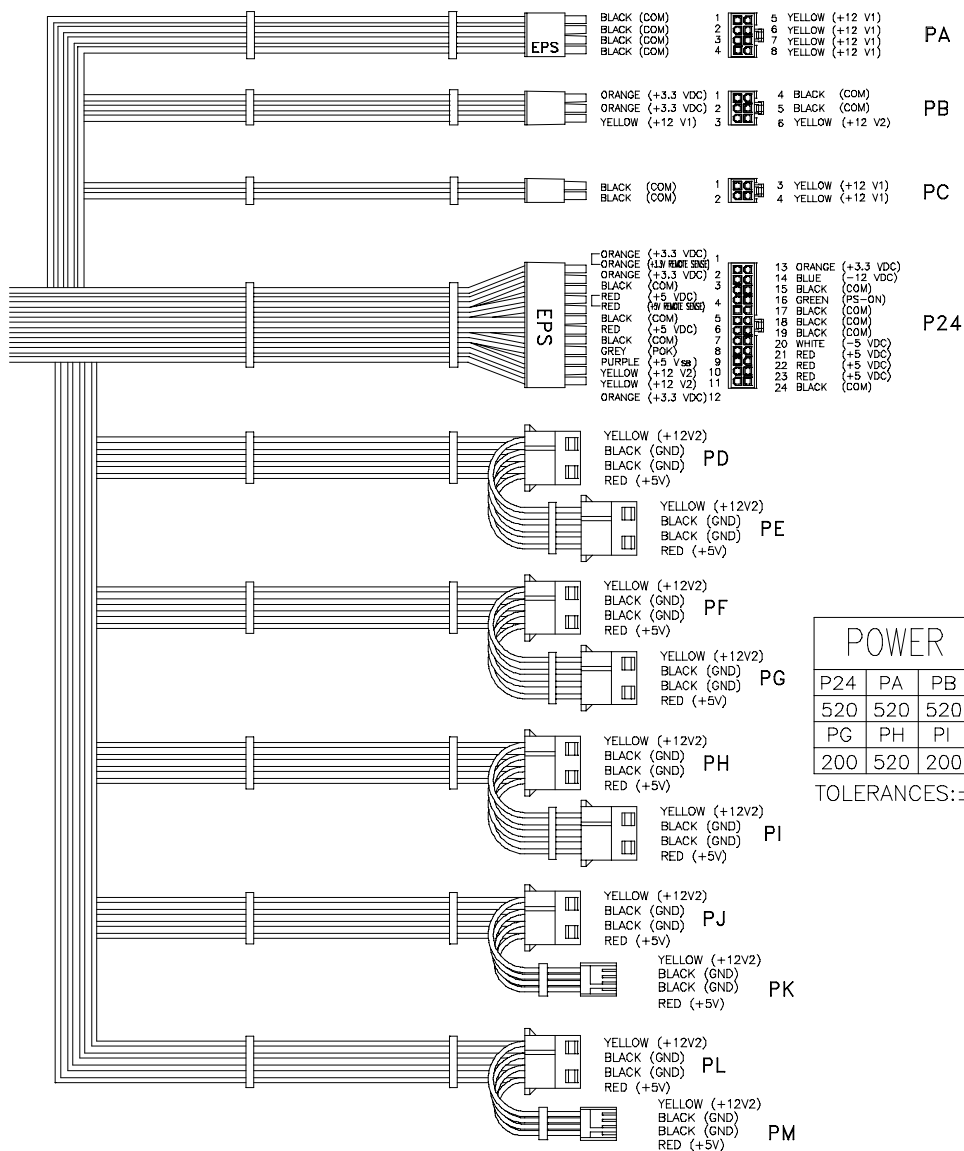
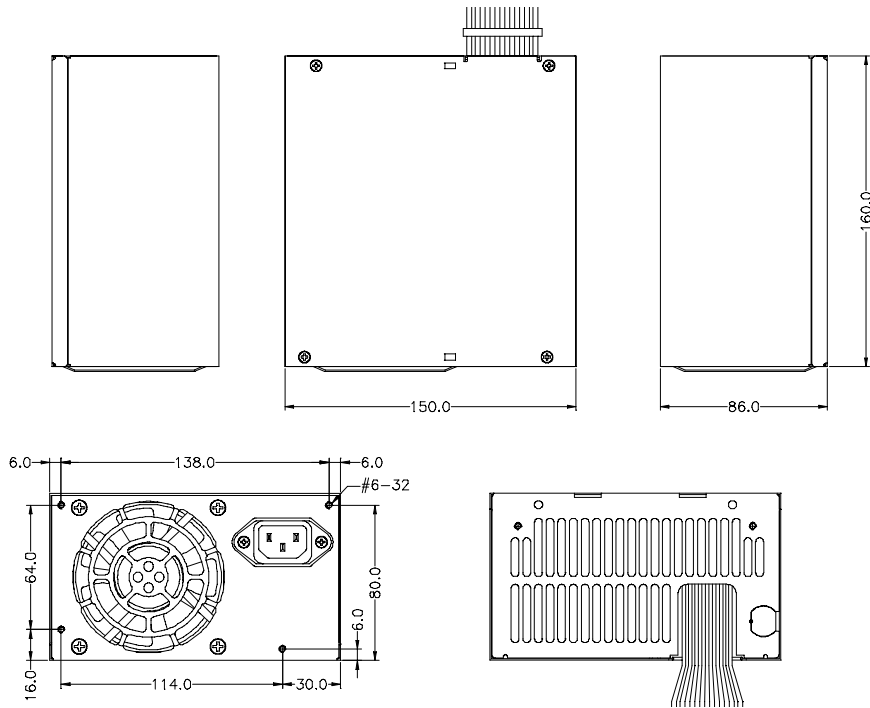
Eingangsspannung	90...264VAC, active PFC
Eingangsfrequenz	47...63Hz
Stromaufnahme	10A / (115V) / 5A / (230V)
Einschaltstromstoss	65A (110V) / 125A (220V)
Wirkungsgrad	ca. 74% / 115VAC, ca. 78% / 230VAC (Volllast)
Überlastschutz	110...160%
Kurzschlußschutz	an allen Ausgängen, Abschaltung
Überspannungsschutz	+3,3V (+3,7V...+4,1V) / +5V (+5,7V...+6,2V) +12V1 (+13,3V...+14,3V) / +12V1 (+13,3V...+14,3V)
Restwelligkeit	+3,3V 50mV / +5V 50mV / +12V1 100mV / +12V2 100mV -12V 100mV / -5V 100mV / +5VSB 50mV
Spannungstoleranz	+3,3V ±3% / +5V ±3% / +12V1 ±3% / +12V1 ±3% -12V ±5% / -5V ±5% / +5VSB ±5%
Haltezeit	16ms, bei Vollast und 90VAC
Power Good Signal	Einschaltverzögerung 100...500msec.
Isolationsspannung	Eingang gegen Gehäuse 1800VAC für 1sec. Ein-/Ausgang 1800VAC für 1sec.
Leckstrom	<3,5mA bei 250VAC
Umgebungstemperaturbereich	0...+50°C
Leistungsrücknahme	von +40...+50°C, 1%/°C
MTBF	100.000 Stunden nach MIL-HDBK-217F(2), ohne Lüfter bei +25°C
Lagertemperatur	-20...+80°C
Luftfeuchtigkeit	5...90%, nicht kondensierend
Sicherheit	TÜV / UL / cUL / CB
EMV	CE
Abmessungen (LxBxH)	160 x 150 x 86mm

Modell	Art	Leistung	Eingang	Ausgang	+3,3V	+5V	+12V1	+12V2	-12V	-5V	+5VSB
PSM-6600P	EPS12V	600W	90...264VAC	min max	0A 30A	1A 30A	1,5A 26A	0A 20A	0A 0,8A	0A 0,8A	0A 2A

Die max. Ausgangsleistung beträgt 600W, die max. Leistung an +3,3V und +5V darf zusammen 50A, für +12V1 und +12V2 40A nicht übersteigen.
 Die Restwelligkeit wurde mit einem 20MHz Oszilloskope gemessen. Die Ausgänge wurden mit 100nF + 220µF Kondensatoren versehen.
 Dieses Netzteil ist ein Einbaugerät und darf nur im eingebauten Zustand betrieben werden.
 Das Endgerät muß die aktuellen EMV Normen einhalten.

Irrtümer und technische Änderungen vorbehalten
 041004

PSM-6600P



POWER WIRE LENGTH						
P24	PA	PB	PC	PD	PE	PF
520	520	520	520	520	200	520
PG	PH	PI	PJ	PK	PL	PM
200	520	200	520	200	520	200

TOLERANCES: ±20 UNIT: mm