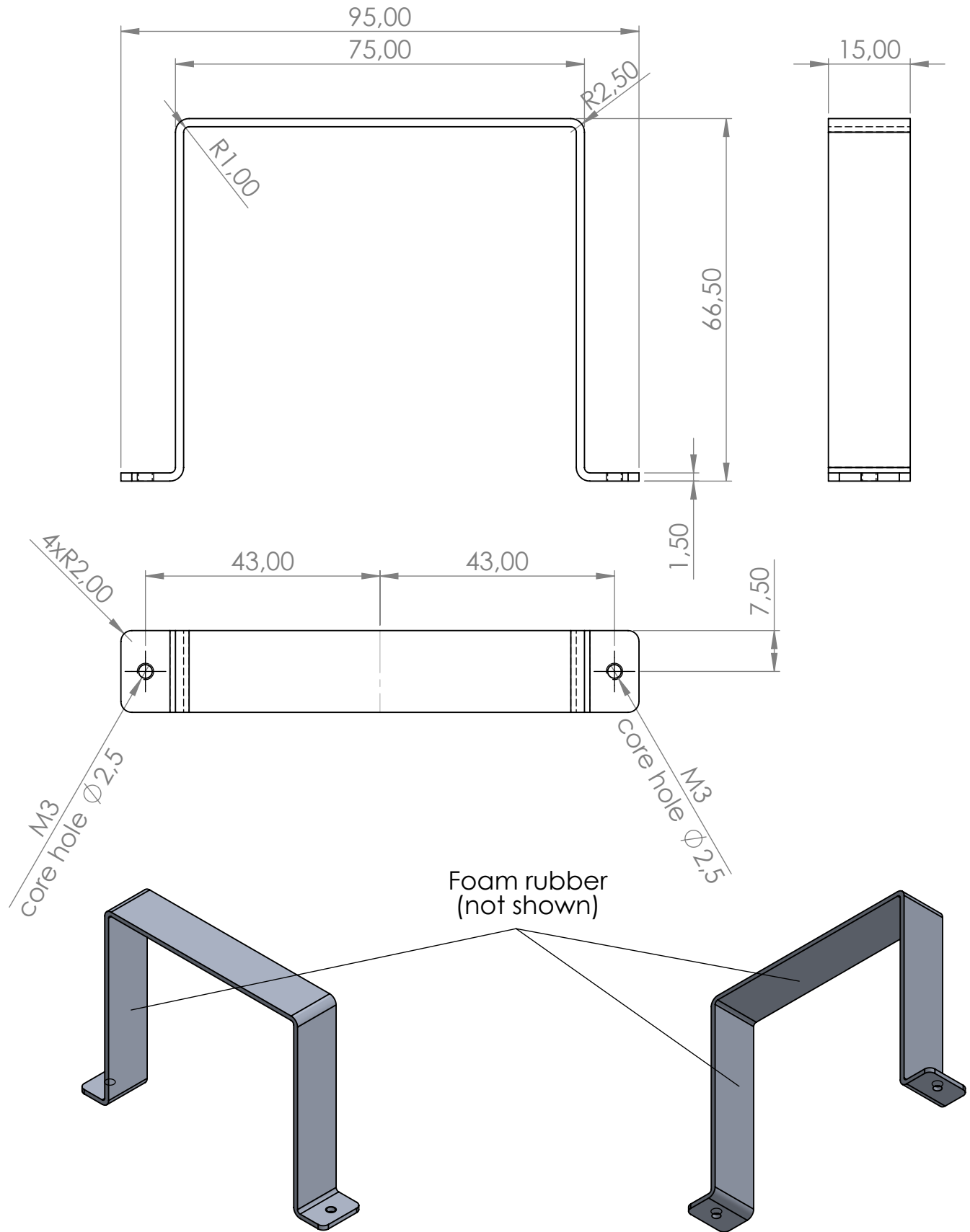


NOTE: The information or material contained in this document is STRICTLY CONFIDENTIAL and any recipient of this document shall not disclose or divulge, directly or indirectly, this document or the information or material contained herein without the written consent of the company Bicker Elektronik. All copyrights, trademarks, patents and other rights in connection herewith are expressly reserved to the company Bicker Elektronik and no license is created hereby.



HINWEIS: Sämtliche Informationen, die in diesem Dokument enthalten sind, sind STRENG VERTRAULICH. Jeder Empfänger dieses Dokuments darf die darin enthaltenen Informationen, direkt oder indirekt, nur mit ausschliesslicher, schriftlicher Zustimmung der Firma Bicker Elektronik an Dritte weitergeben oder offenlegen. Die Firma Bicker Elektronik behält sich alle Rechte in Bezug auf Urheberrechtsgesetz, Patent- und Gebrauchsmusterschutz vor. Lizenzrechte werden hierdurch nicht erteilt.

Ersteller / creator Schmiedeck		Toleranzen / tolerances DIN ISO 2768 T1 - m DIN ISO 2768 T2 - K		Material / material Aluminum, 1,5mm thickness		Masse / weight	
Prüfer / reviewer				Farbe / color		Abmessungen / dimensions 95 x 66,5 x 15 mm	
Notizen / notes: Only the bow is described in this drawing. The foam rubber is not shown.				Beschreibung / description - Fixation bow für BP-LFP-2725 - Incl. foam rubber on left, right and upper inner surface (2mm thickness) - With threaded holes M3 at left and right feeds			Erster Winkel / first angle
				Bicker Artikelnummer / article number PSZ-1077			Maßstab / scale 1:1
				Ersatz für / replacement for:			Blattgröße / sheet size A4
1.0	Document created	05.02.2020	PS	 Ludwig-Auer-Straße 23 86609 Donauwörth Deutschland / Germany www.bicker.de			
REV	Änderung / Modification	Datum / date	Name / name				