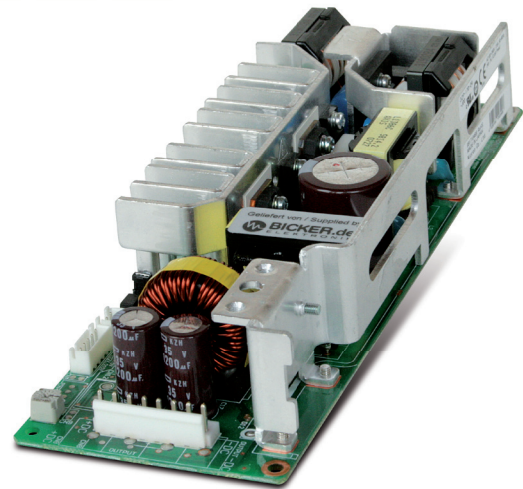


OZP-170-Serie

210 Watt

- 168 Watt Dauerleistung **lüfterlos**
- Besonders **robust und langlebig**
- Hoher Wirkungsgrad bis **86 %**

Die Einzelspannungs-Netzteile OZP-170 zeichnen sich durch ihre hohe Peak-Leistung aus. Sie sind daher z. B. zur Versorgung von leistungsstarken Thermotransferdruckern hervorragend geeignet. Beim OZP-170-12/15 kann die Ausgangsspannung je nach Bedarf zwischen 12 V und 15 V selektiert werden. Das OZP-170-24 ist in der Variante „-JB0“ auch mit einer Backup-Funktion lieferbar. Ein NiMH-Batteriepack übernimmt bei Netzausfall die Versorgung des Ausgangs.



Industrie

Technische Daten

Eingangsspannung	85...264 VAC, aktive PFC
Eingangsfrequenz	47...63 Hz
Stromaufnahme	2,6 A / 100 VAC, 1,4 A / 200 VAC (210 W)
Einschaltstrom	<17 A / 100 VAC, <34 A / 200 VAC, +25 °C
Wirkungsgrad	82...86 %
Haltezeit	ca. 20 ms
Schutzfunktionen	Kurzschluss-Schutz: Abschaltung mit automatischem Wiederanlauf Überlast-Schutz: Abschaltung mit automatischem Wiederanlauf Überspannungs-Schutz: Abschaltung (Modell / Ansprechschwelle) OZP-170- 12/15 (13,8...16,2 V), OZP-170-12/ 15 (17,3...20,3 V), OZP-170-24 (30...35 V)
Netzregelung	<94 mV
Lastregelung	<150 mV
Erdableitstrom	<0,5 mA / 200 VAC
Sicherheit / EMV	TÜV, UL, CE
Umgebungstemperatur	-10...+70 °C
Leistungsrücknahme	Je nach Einbaulage und Temperatur (siehe Diagramme Seite 2) Eingangsspannung 95...85 VAC, 1 % / VAC
MTBF	>268 000 Std. nach EI AJRCR-9102
Lagertemperatur	-20...+75 °C
Luftfeuchtigkeit	20...90 % RH, nicht kondensierend
Abmessungen (BxTxH)	73 x 222 x 40 mm ±0,5mm (Mit optionalem Gehäuse: 83 x 252 x 51 mm)
Gewicht (netto)	0,5 kg (Mit optionalem Gehäuse: 0,8 kg)

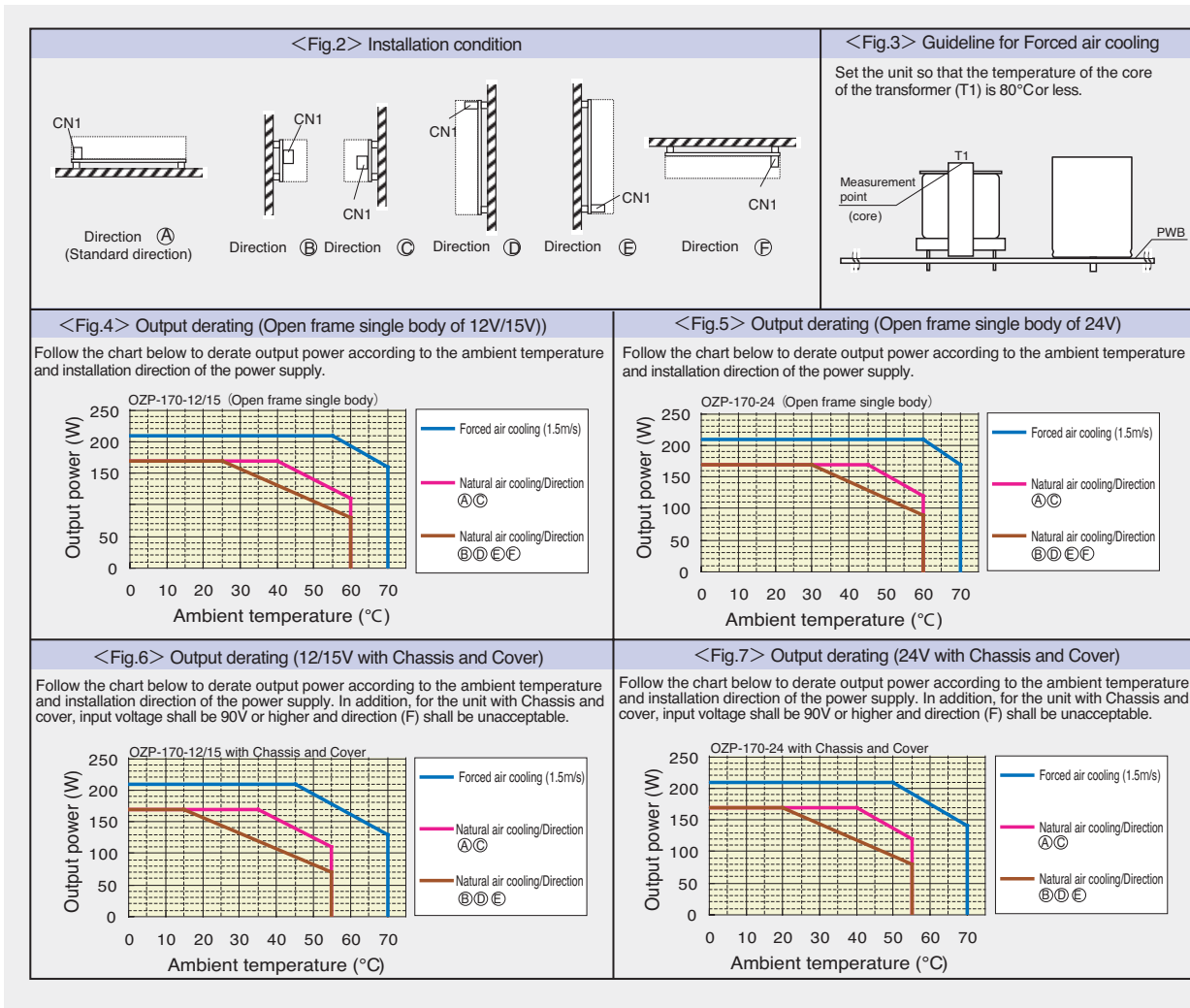
Produktspezifische Daten

OZP-170-12/15	Umschaltung über Jumper CN9 (12 V CN9 gesteckt, 15 V CN9 offen)
Einstellbereich	OZP-170- 12/15 : ±10 %, OZP-170-12/ 15 : -5 % / +10 %, OZP-170-24: -5 % / +20 %
Backup-Funktion	OZP-170-24 mit Batteriepack BS14A-H24/2.5L

Artikel-Nummer	Ausgangsspannung	Ausgangsstrom				Restwertigkeit	Wirkungsgrad
		min	Nennlast	lüfterlos	Peak		
OZP-170- 12/15	+12 V	0 A	14 A	17,5 A	22,5 A	<180 mV _{SS}	85 %
OZP-170-12/ 15	+15 V	0 A	11,2 A	14 A	18 A	<180 mV _{SS}	85 %
OZP-170-24	+24 V	0 A	7 A	14 A	8,8 A / 12,5 A	<180 mV _{SS}	85 %

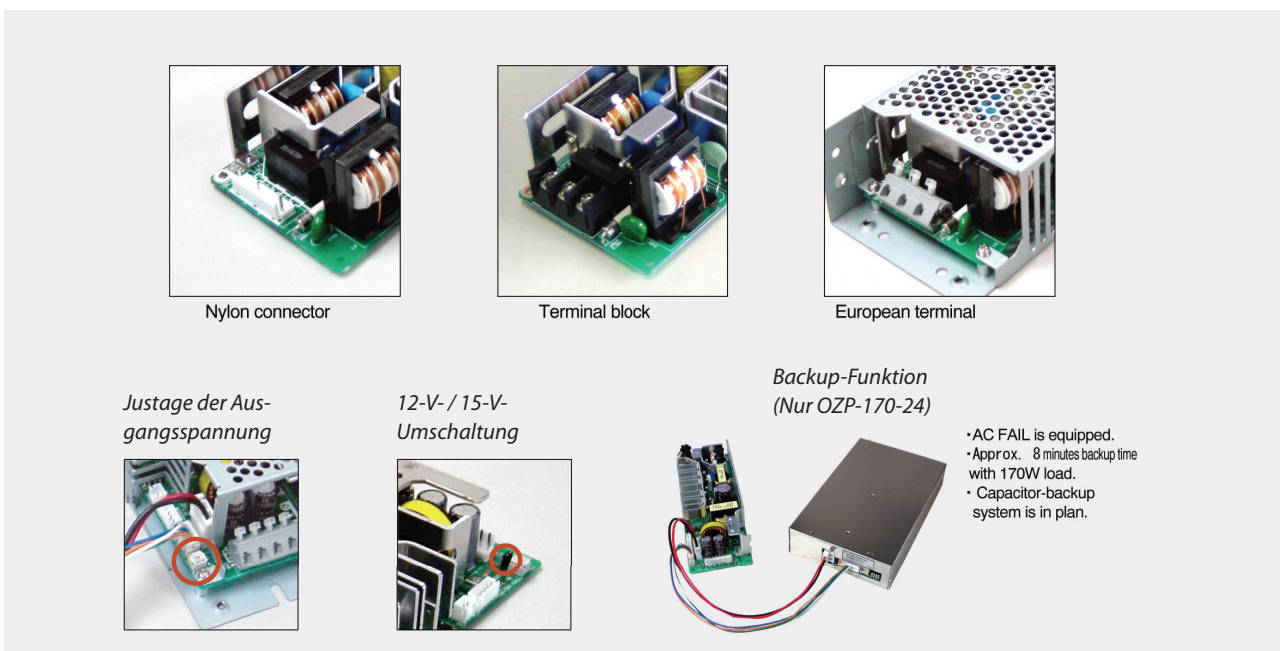
Die max. Dauerleistung beträgt 168 W (Konvektion), 210 W (Lüfterkühlung), 270 W (Peak OZP-170-12/15) und 300 W (Peak OZP-170-24). Die Peak-Last kann für 10 Sekunden gezogen werden. Die Restwertigkeit wurde mit einem 100-MHz-Oszilloskope gemessen. Die Ausgänge wurde mit 10-µF- und 100-nF-Kondensatoren verbunden. Dieses Netzteil ist ein Einbaugerät und darf nur im eingebauten Zustand betrieben werden. Das Endgerät muss die aktuellen EMV-Normen einhalten.

Leistungsrücknahme OZP-170-Serie

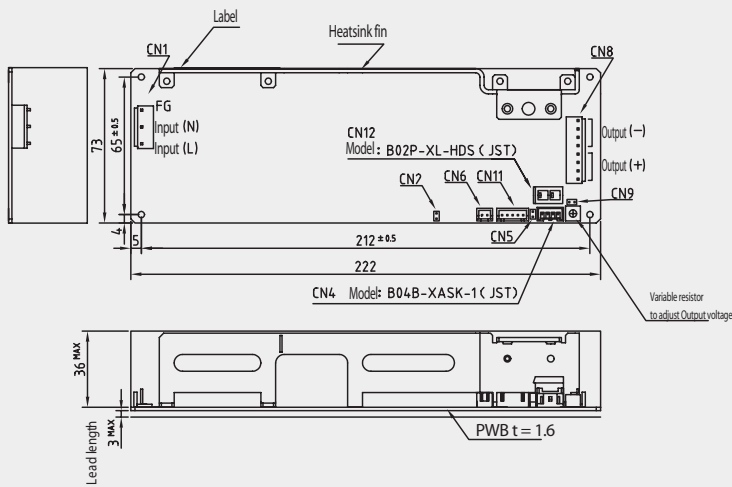
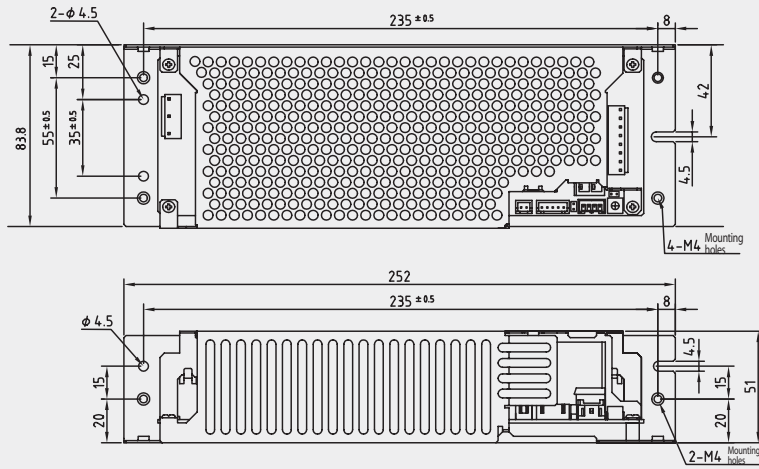


Industrie

Anschluss-Stecker



Gehäuse-Zeichnung OZP-170-Serie



Dimensional tolerance shall be ± 1. However, ±0.5 mounting.

Tightening torque for chassis at power supply mounting hole: 1.5Nm Max.

CN4, CN5, CN9, and CN12 are provided when they are supported.

Nylon connector

CN1 (INPUT)	
PIN No.	FUNCTION
1	AC(L)
2	AC(N)
3	AC(N)
4	AC(N)
5	FG

CONNECTOR TYPE: B3P5-VH (JST)

※ CN1 Applicable housing : VHR-5N (JST)
Applicable terminal : SVH-21T-P1.1 (JST)

CN8 (OUTPUT)	
PIN No.	FUNCTION
1	-DC
2	+DC

CONNECTOR TYPE: B8P-VH (JST)

※ CN8 Applicable housing : VHR-8N (JST)
Applicable terminal : SVH-21T-P1.1 (JST)

CN6 (RC SIGNAL)	
PIN No.	FUNCTION
1	+RC
2	-RC

CONNECTOR TYPE: B2B-XH (JST)

※ CN6 Applicable housing : XHP-2 (JST)
Applicable terminal : SXH-001R-P0.6 (JST)

CN11 (SIGNAL)	
PIN No.	FUNCTION
1	+BATT_LOW
2	-BATT_LOW
3	+AC_FAIL
4	-AC_FAIL

CONNECTOR TYPE: B5B-XH (JST)

※ CN11 Applicable housing : XHP-5 (JST)
Applicable terminal : SXH-001T-P0.6 (JST)

Connector name	Function	OZP-170-12/15- * * 0 *	OZP-170-24- * * 0 *	OZP-170-24- * * B *
CN4	Signal to control battery package	-	-	Available
CN5	Backup shutdown operation	-	-	Available
CN9	12V/15V output voltage selection	Available	-	-
CN12	Battery package Input/Output	-	-	Available

Irrtümer und technische Änderungen vorbehalten! Stand: 22.09.2011