

BES-640P

400 Watt



- 120 VDC-Eingang
- Kugelgelagerter, temperaturgeregelter Lüfter
- Starke 25 A bei 12 V

Das DC-PC-Netzteil BES-640P bietet einen 120 VDC-Eingang, um Rechnersysteme im industriellen Umfeld oder in mobilen Systemen betreiben zu können. Durch den weiten Eingangsspannungsbereich von 90 bis 144 VDC, ist das BES-640P unempfindlich gegen Schwankungen der Eingangsspannung. Dank der hohen Stromleistung von 30 A auf dem +12 V-Ausgang versorgt es sicher auch leistungshungrige Intel Pentium P4 Systeme.



Technische Daten

| | |
|-------------------------|--|
| Eingangsspannung | 90...144 VDC |
| Stromaufnahme | 6 A max. |
| Wirkungsgrad | > 70 % |
| Power-Good-Signal | Einschaltverzögerung 100...500 ms |
| Schutzfunktionen | Kurzschluss-Schutz: Abschaltung mit automatischem Wiederanlauf Verpolungsschutz Eingang: vorhanden Überspannungsschutz: +3,3 V (+3,9...+4,1 V), +5 V (+6,1...+6,5 V), +12 V (+13,8...+14,8 V), Abschaltung |
| Umgebungstemperatur | 0...+50 °C |
| Lagertemperatur | -20...+80 °C |
| Luftfeuchtigkeit | 20...85 %, nicht kondensierend |
| Abmessungen (B x T x H) | 150 x 140 x 86 mm ±0,5 mm |
| Gewicht (netto) | 1,65 kg |

Produktspezifische Daten

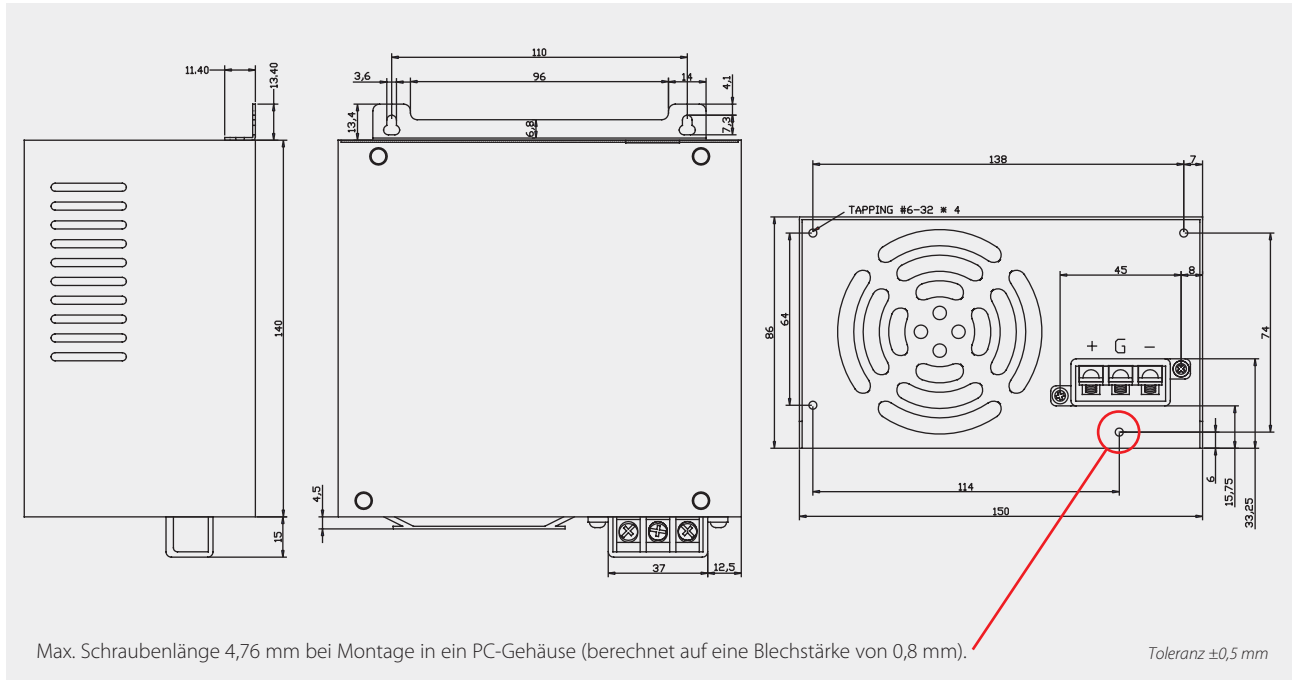
| | |
|-------------------|------------|
| Max. Betriebshöhe | 10 000 Fuß |
|-------------------|------------|

| Artikel-Nummer | Ausgangsspannung | Ausgangsstrom min | Ausgangsstrom max | Lastregelung | Netzregelung | Kreuzregelung | Restwelligkeit |
|----------------|--------------------|-------------------|-------------------|--------------|--------------|---------------|----------------|
| BES-640P | +3,3 V | 0 A | 25 A | ±5 % | ±1 % | ±5 % | ±50 mV |
| | +5 V | 2 A | 50 A | ±5 % | ±1 % | ±5 % | ±50 mV |
| | +12 V | 1 A | 25 A | ±5 % | ±1 % | ±5 % | ±120 mV |
| | -12 V | 0 A | 1 A | ±8 % | ±1 % | ±5 % | ±120 mV |
| | -5 V | 0 A | 1 A | ±5 % | ±1 % | ±5 % | ±50 mV |
| | +5 V _{sb} | 0 A | 3 A | ±5 % | ±1 % | ±5 % | ±50 mV |

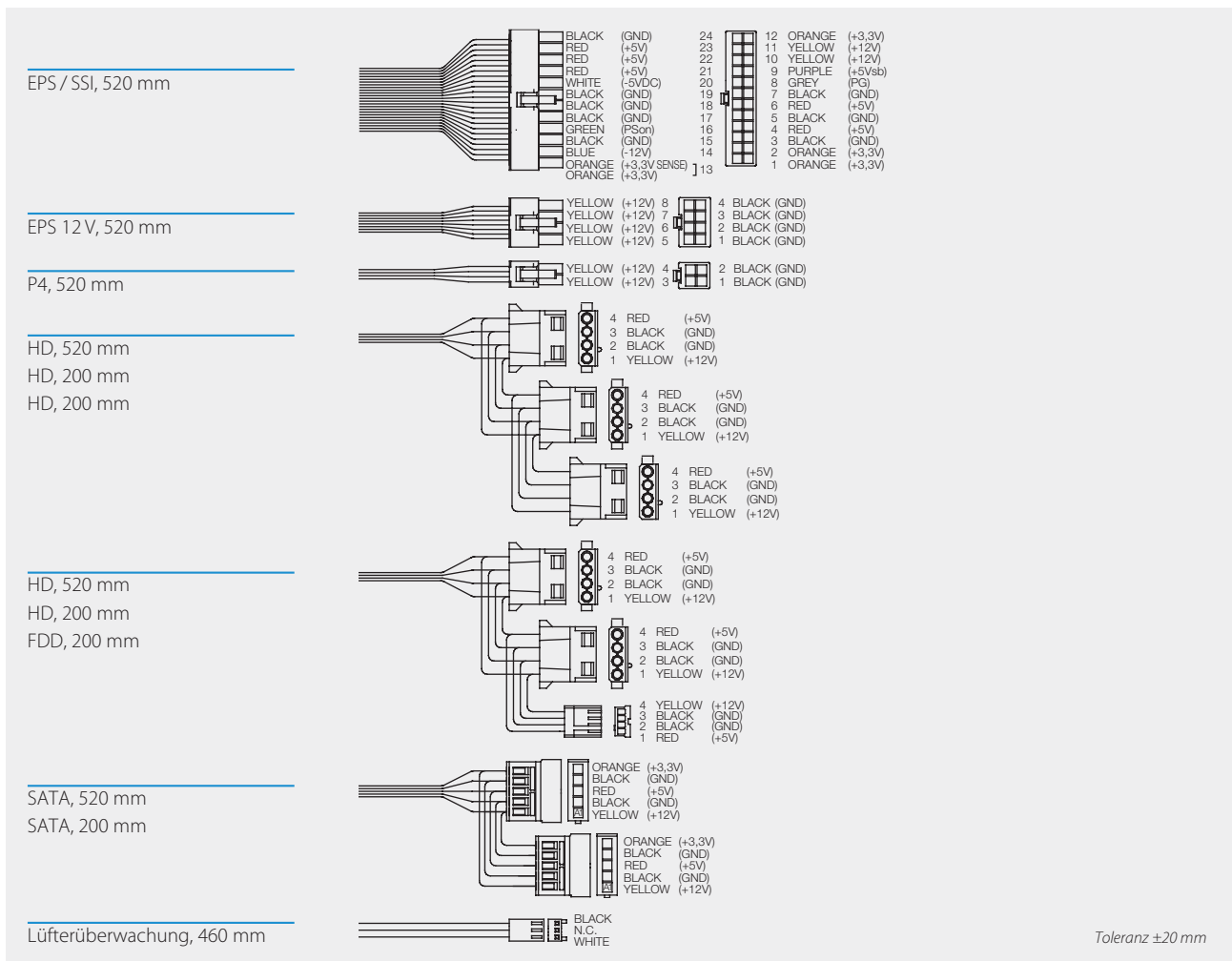
Die max. Ausgangsleistung beträgt 400 W, an +3,3 V und +5 V zusammen 250 W. Der +5-V-Ausgang kann bis 30 A belastet werden wenn an +12 V / >3 A anliegen. Ab +5 V / 40 A muss an +12 V eine Last von >10 A anliegen. Der +12-V-Ausgang kann bis 30 A belastet werden wenn an +5 V / >4 A anliegen. Die Lastregelung wurde bei 60 % der max. Last gemessen. Die Restwelligkeit wurde mit einem 20 MHz-Oszilloskop gemessen. Die Ausgänge wurden mit 10-µF- und 100-nF-Kondensatoren versehen.

Dieses Netzteil ist ein Einbaugerät und darf nur im eingebauten Zustand betrieben werden. Das Endgerät muss die aktuellen EMV-Normen einhalten.

Gehäuse-Zeichnung BES-640P



Kabelbaum BES-640P



Irrtümer und technische Änderungen vorbehalten! Stand: 14.11.2011