

## CFM750E

750 Watt

- 750 Watt Dauerleistung
- Parallel schaltbar
- I<sup>2</sup>C-Bus

Die Hochleistungsnetzteile der Reihe CFM750E verfügen über eine I<sup>2</sup>C-Schnittstelle, um Betriebsparameter wie Ausgangsspannung, -strom, Temperatur, Lüfterüberwachung etc. auswerten zu können. Eine +5Vsb-Spannung dient der Versorgung der verschiedenen Kontroll- und Steuerungsfunktionen. Für den Parallelbetrieb mehrerer Netzteile oder für Redundanz (n+1) steht eine Active-Current-Sharing-Funktion zur Verfügung. Die Netzteile können zur Spannungserhöhung auch in Serienschaltung betrieben werden.



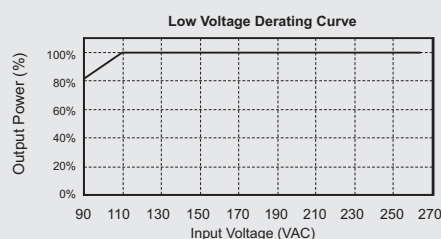
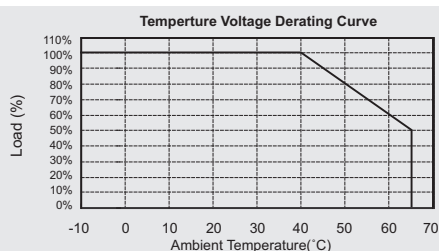
Industrie

### Technische Daten

Eingangsspannung	90...264 V AC, aktive PFC
Eingangsfrequenz	47...63 Hz
Stromaufnahme	4 A (115 VAC), 2 A (230 VAC)
Einschaltstrom	<40 A (230 VAC), +25 °C
Wirkungsgrad	89...92 %
Haltezeit	Ca. 20 ms
Schutzfunktionen	Kurzschluss-Schutz: Abschaltung mit automatischem Wiederanlauf Übertemperatur-Schutz: Abschaltung mit automatischem Wiederanlauf Überspannungs-Schutz: Abschaltung
Netzregelung	±0,5 % bei Nennlast und Eingangsspannungsänderung von 90...264 VAC
Lastregelung	±1 % (A1 Lastsprung ±40 % bezogen auf 60 % Last, 230 VAC)
Erdableitstrom	<3,5 mA
Sicherheit / EMV	TÜV / UL / CB / CE
Umgebungstemperatur	-10...+65 °C
Leistungsrücknahme	Im Bereich von +40...+65 °C, 2,5 % / °C, 90...110 VAC, 1 % / VAC
MTBF	81 000 Std. nach MIL-HDBK-217F bei +25 °C, mit Lüfter
Lagertemperatur	-40...+85 °C
Luftfeuchtigkeit	10...90 % RH, nicht kondensierend
Abmessungen (BxTxH)	101,6 x 280 x 41,9 mm ±0,5 mm
Gewicht (netto)	1,75 kg

### Produktspezifische Daten

Remote Sense	Am Stecker CN1
Einstellbereich	CFM750E-240 (22,8...26,4), CFM750E-360 (34,2...39,6), CFM750E-480 (45,6...52,8)
Lüfter	Mit Fan Speed Control
Redundanz	N+1 mit Active Current Sharing (Siehe Seite 2)



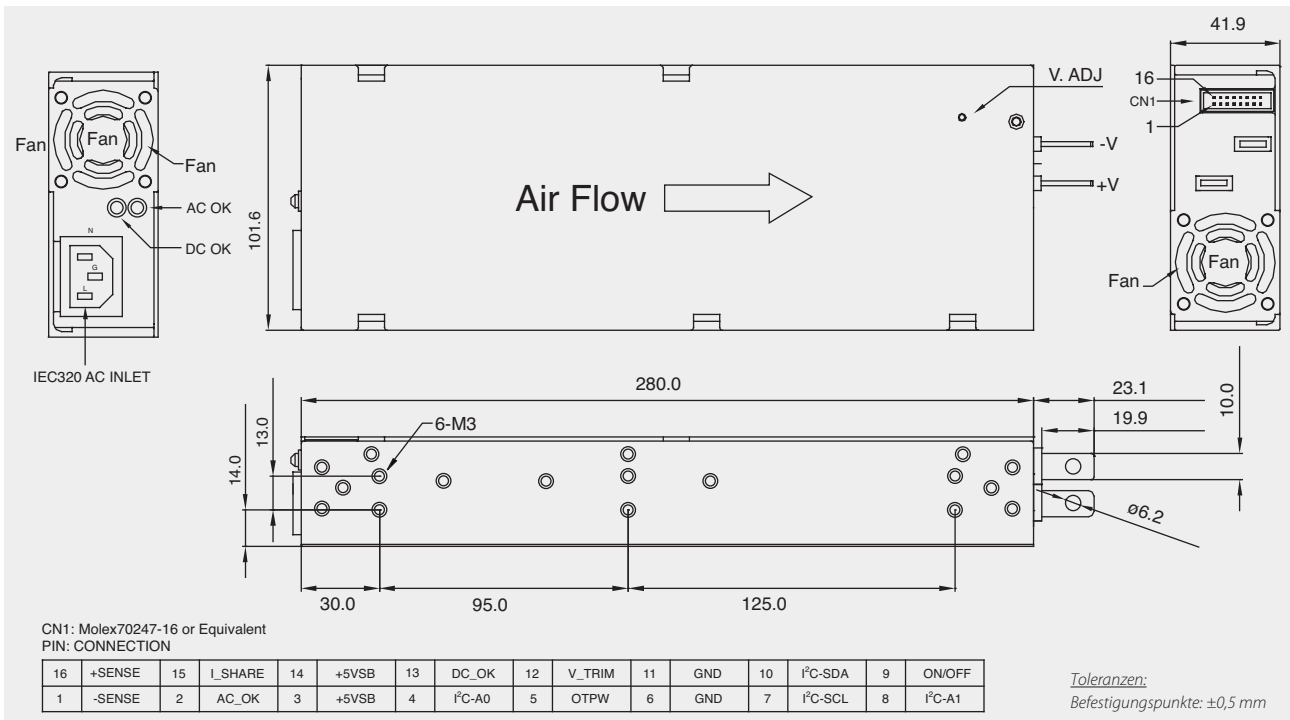
**Leistungsrücknahme**

Artikel-Nummer	Ausgangsspannung	Ausgangsstrom		Restwelligkeit	Wirkungsgrad
		min	Nennlast		
CFM750E-240	+24 V	0 A	31,2 A	<200 mV <sub>SS</sub>	89 %
	+5 V <sub>sb</sub>	0 A	1 A	<100 mV <sub>SS</sub>	
CFM750E-360	+36 V	0 A	20,8 A	<240 mV <sub>SS</sub>	91 %
	+5 V <sub>sb</sub>	0 A	1 A	<100 mV <sub>SS</sub>	
CFM750E-480	+48 V	0 A	15,6 A	<240 mV <sub>SS</sub>	92 %
	+5 V <sub>sb</sub>	0 A	1 A	<100 mV <sub>SS</sub>	

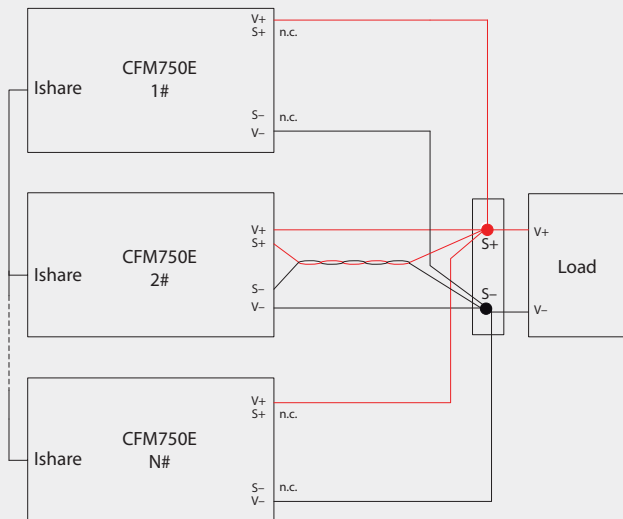
Die Restwelligkeit wurde mit einem 20-MHz-Oszilloskope gemessen. Die Ausgänge wurde mit 100-nF- und 47-µF-Kondensatoren verbunden. Die Messungen wurden bei +25 °C, 230 VAC und 60 % Last durchgeführt.

Dieses Netzteil ist ein Einbaugerät und darf nur im eingebauten Zustand betrieben werden. Das Endgerät muss die aktuellen EMV-Normen einhalten.

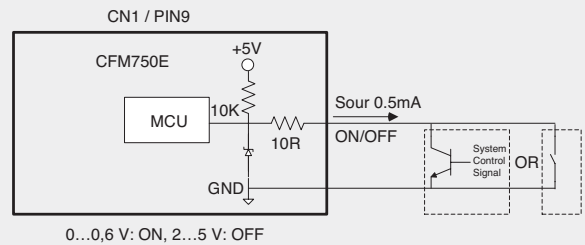
## Gehäuse-Zeichnung CFM750E



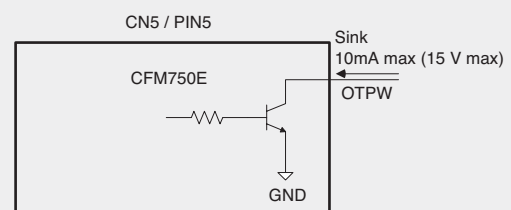
### Parallel-Schaltung mit Remote Sense



### ON/OFF Control



### Alarm für Übertemperatur



Irrtümer und technische Änderungen vorbehalten! Stand: 18.11.2011