

# P1H-5500V

500 Watt



- Wirkungsgrad bis 86 %
- Leise durch geregelten Lüfter
- TÜV-geprüft bis +50 °C

Dank des hohen Wirkungsgrades und des temperaturgeregelten Lüfters erzeugt das P1H-5500V nur eine minimale Geräuschentwicklung. Der robuste Aufbau ist Garant für eine lange Lebensdauer unter Industriebedingungen. Alle verwendeten Komponenten sind von hoher Güte und für eine Umgebungstemperatur von +50 °C ausgelegt. Die Regeleigenschaften des P1H-5500V sind sehr gut. Auf Wunsch kann das P1H-5500V auch mit einem Sonderkabelbaum geliefert werden.

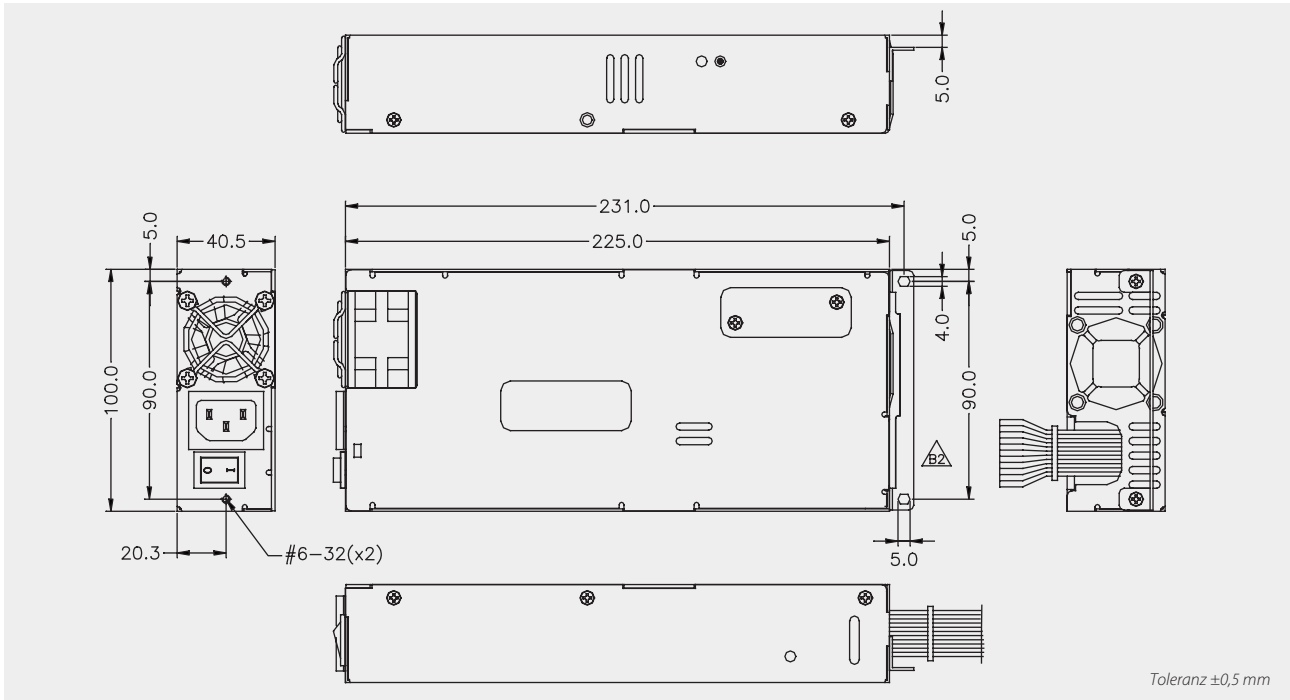


Technische Daten	
Eingangsspannung	90...264 V AC, aktive PFC
Eingangsfrequenz	47...63 Hz
Stromaufnahme	8 A (115 V AC) / 4 A (230 V AC)
Einschaltstrom	40 A (115 V AC) / 60 A (230 V AC)
Wirkungsgrad	82...86 %
Haltezeit	>16 ms
Power-Good-Signal	Einschaltverzögerung 100...500 ms Ausschaltverzögerung 1 ms
Schutzfunktionen	Kurzschluss-Schutz: +3,3 V, +5 V, +12 V, Abschaltung / -12 V, +5 V <sub>sb</sub> , Wiederanlauf Überlast-Schutz: 110...160 %, Abschaltung Überspannungs-Schutz: +3,3 V (+3,6...+4,3 V), +5 V (+5,6...+6,5 V), +12 V (+13,2...+15 V)
Erdableitstrom	<3,5 mA, 115 V AC / 230 V AC
Sicherheit / EMV	TÜV, UL, CB, CE
Umgebungstemperatur	0...+50 °C
Lagertemperatur	-20...+80 °C
Luftfeuchtigkeit	20...80 % RH, nicht kondensierend
Abmessungen (BxTxH)	100 x 225 x 40,5 mm ±0,5 mm
Gewicht (netto)	1,65 kg

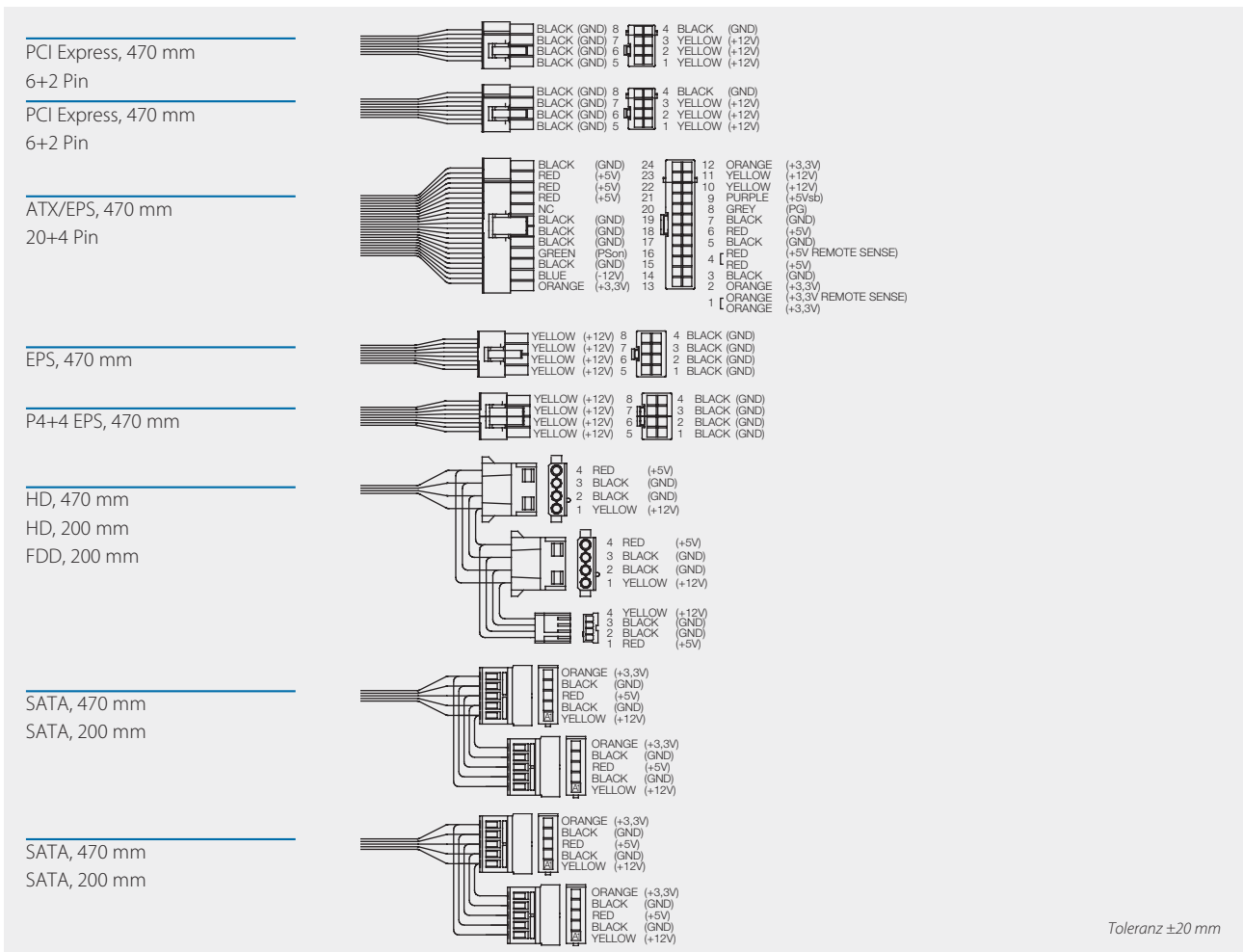
Artikel-Nummer	Ausgangsspannung	Ausgangsstrom		Lastregelung	Restwelligkeit
		min	max		
P1H-5500V	+3,3 V	0,5 A	25 A	±5 %	60 mV
	+5 V	0,5 A	25 A	±5 %	60 mV
	+12 V	2 A	40 A	±5 %	120 mV
	-12 V	0 A	0,8 A	±10 %	120 mV
	+5 V <sub>sb</sub>	0,1 A	3,5 A	±5 %	60 mV

Die max. Ausgangsleistung beträgt 500 W, der max. Strom an +3,3 V und +5 V darf zusammen 35 A nicht übersteigen. Die Restwelligkeit wurde mit einem 20-MHz-Oszilloskope gemessen. Die Ausgänge wurden mit 100-µF- + 100-nF-Kondensatoren versehen.  
Dieses Netzteil ist ein Einbaugerät und darf nur im eingebauten Zustand betrieben werden. Das Endgerät muss die aktuellen EMV-Normen einhalten.

## Gehäuse-Zeichnung P1H-5500V



## Kabelbaum P1H-5500V



Irrtümer und technische Änderungen vorbehalten! Stand: 29.01.2010