

BEA-635-B1

350 Watt

- Schutzlackversiegelung gegen Kurzschlüsse
- Störfestigkeit für Industriebereiche
- Hochwertige Elektrolyt-Kondensatoren (+105 °C)

Das BEA-635-B1 aus der bewährten BEA-Serie ist mit einer Schutzlackversiegelung erhältlich. In verschiedenen Industriebereichen lösen elektrisch leitende Staub-Ablagerungen wie z.B. Carbonfasern oder Rußpartikel aus Verbrennungsrückständen Kurzschlüsse in elektrischen Geräten aus. Um dem vorzubeugen wird die komplette Platine, insbesondere die kritischen Bereiche im Netzteil, mit Schutzlack versiegelt. Die Isolierschicht schützt vor Kurzschluss und Ausfall des Netzteils durch derartige Verschmutzung.



NEU



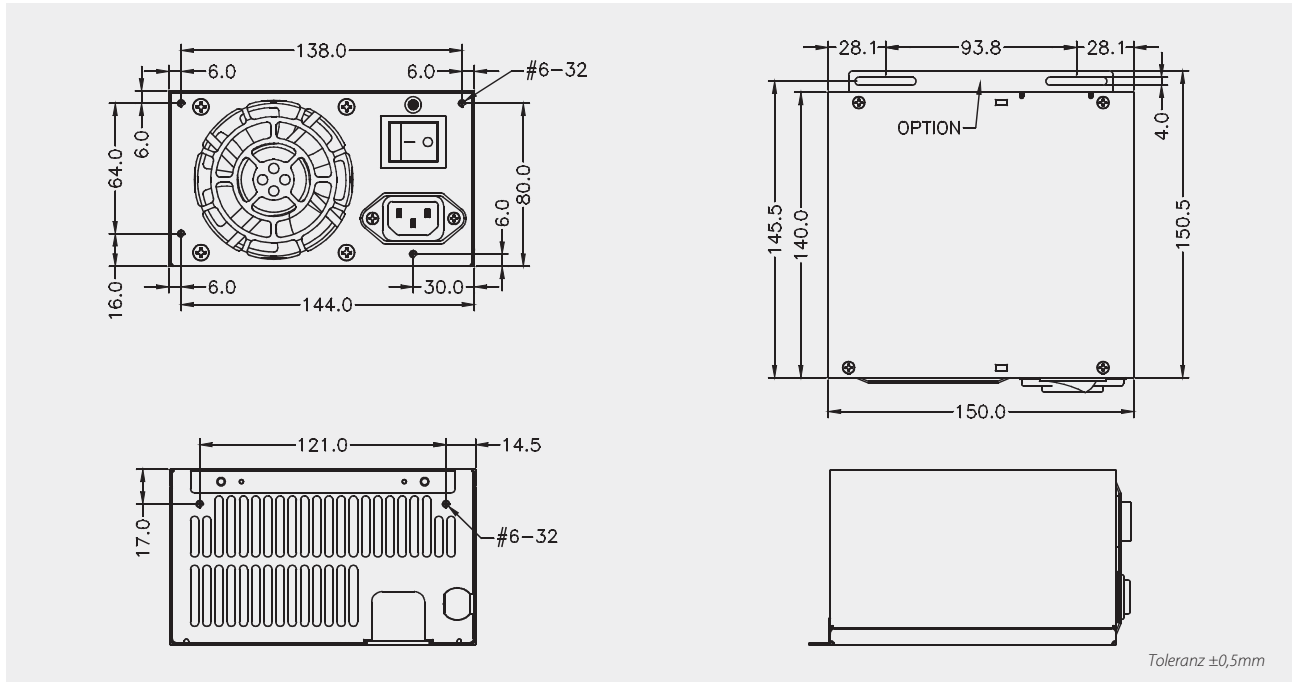
Technische Daten

Eingangsspannung	90...264 V AC, 120...380 V DC, aktive PFC
Eingangsfrequenz	47...63 Hz
Stromaufnahme	7 A (115 V AC) / 3,5 A (230 V AC)
Einschaltstrom	48 A (115 V AC) / 88 A (264 V AC)
Wirkungsgrad	≥75 %, 230 V AC / ≥70 %, 115 V AC (Volllast)
Haltezeit	>16 ms
Power-Good-Signal	Einschaltverzögerung 100...500 ms Ausschaltverzögerung 1 ms
Schutzfunktionen	Kurzschluss-Schutz: An allen Ausgängen, Abschaltung / +5 V _{sb} , Wiederanlauf Überlast-Schutz: 110...150 %, Abschaltung Überspannungs-Schutz: +3,3 V (+3,9...+4,3 V), +5 V (+5,7...+6,5 V), +12 V (+13,6...+15 V)
Isolationsspannung	Eingang / Gehäuse 3100 VDC Eingang / Ausgang 4242 VDC
Erdableitstrom	<3,5 mA, 115 V AC / 230 V AC
Sicherheit / EMV	TÜV, UL, CE, EN 61000-6-2, EN 61000-6-4
Umgebungstemperatur	-10...+70 °C
Leistungsrücknahme	Von +50...+70 °C, 1 % / °C
MTBF	100 000 Std. bei +50 °C, ohne Lüfter
Lagertemperatur	-20...+80 °C
Luftfeuchtigkeit	10...90 % RH, nicht kondensierend
Abmessungen (B x T x H)	150 x 140 x 86 mm ±0,5 mm
Gewicht (netto)	1,95 kg

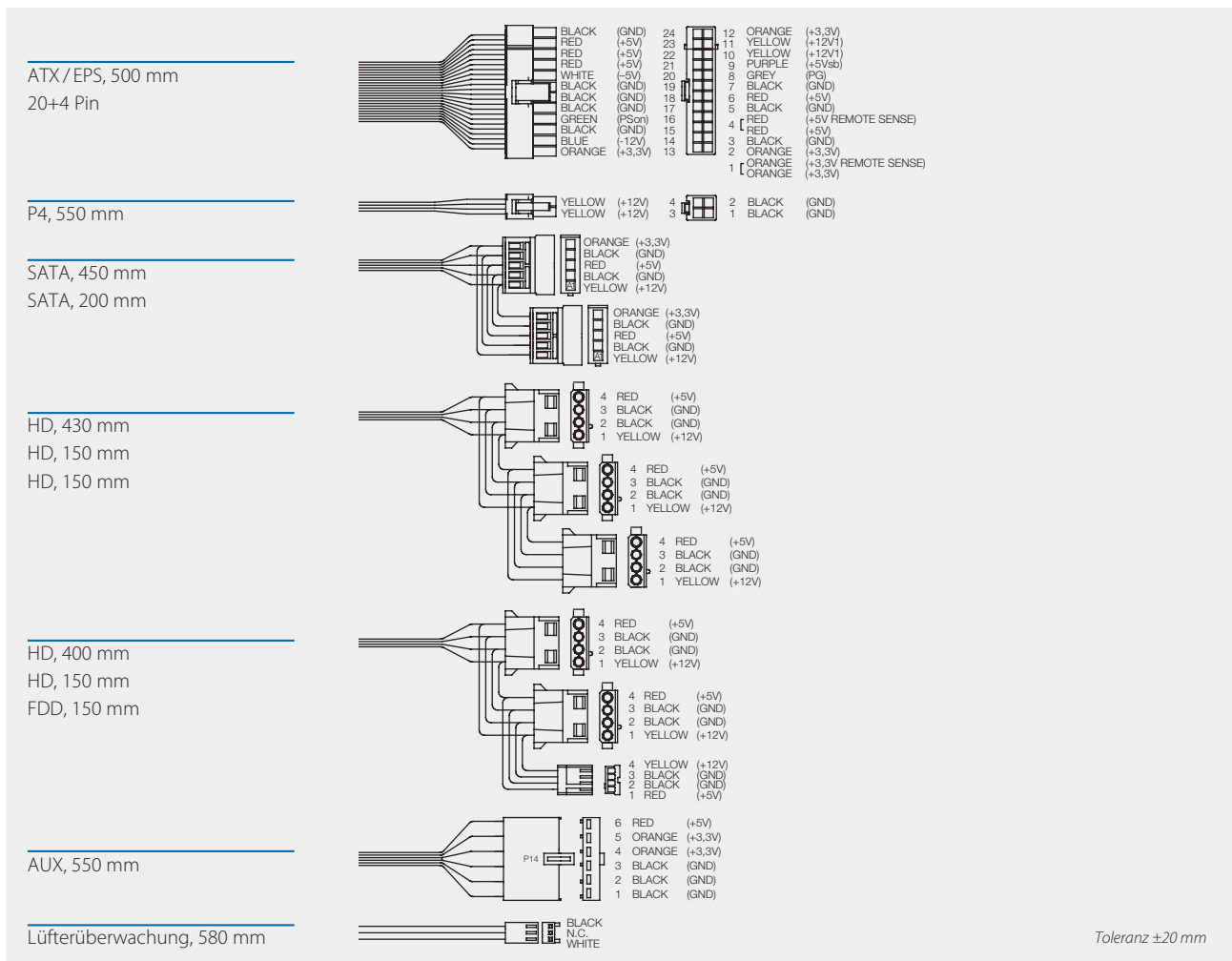
Artikel-Nummer	Ausgangsspannung	Ausgangsstrom		Lastregelung	Restwelligkeit
		min	max		
BEA-635-B1	+3,3 V	0 A	28 A	±5 %	50 mV
	+5 V	0,5 A	35 A	±5 %	50 mV
	+12 V	0,5 A	26 A	+7/-5 %	120 mV
	-12 V	0 A	0,8 A	±5 %	150 mV
	-5 V	0 A	0,5 A	±5 %	150 mV
	+5 V _{sb}	0 A	2 A	±5 %	50 mV

Die max. Ausgangsleistung beträgt 350 W, der max. Strom an +3,3 V und +5 V darf zusammen 45 A nicht übersteigen. Ab Temperaturen <20 °C ist ein höherer Minimal-Ausgangsstrom erforderlich. Die Restwelligkeit wurde mit einem 20-MHz-Oszilloskope gemessen. Die Ausgänge wurden mit 220-µF- + 100-nF-Kondensatoren versehen. Während eines Kreuzregelungstests empfehlen wir, den stärker belasteten Kanal auf 80 % seiner Leistung und den niedriger belasteten Kanal mit 20 % seiner max. Leistung zu belasten. Dieses Netzteil ist ein Einbaugerät und darf nur im eingebauten Zustand betrieben werden. Das Endgerät muss die aktuellen EMV-Normen einhalten.

Gehäuse-Zeichnung BEA-635-B1



Kabelbaum BEA-635-B1



Irrtümer und technische Änderungen vorbehalten! Stand: 18.04.2012