

BEA-560H

600 Watt



- Wirkungsgrad bis 86 %
- Erhöhte Störfestigkeit
- Für Dauerbetrieb 24/7 ausgelegt

Das neue PC-Netzteil BEA-560H vereint erstmals hohe Energieeffizienz mit der Robustheit eines Industrie-PC-Netzteils. Es erfüllt die Anforderungen der 80 PLUS®. Durch den geringen Standby-Verbrauch von <1,7W kann das BEA-560H auch in Geräten nach Energy Star 4.0 verwendet werden. Die erhöhte Störfestigkeit und hochwertige Bauteile stellen die lange Verfügbarkeit des Rechners sicher. Neu beim BEA-560H ist auch der Sicherungsbügel, er sichert den Netzstecker gegen Herausrutschen.



Technische Daten

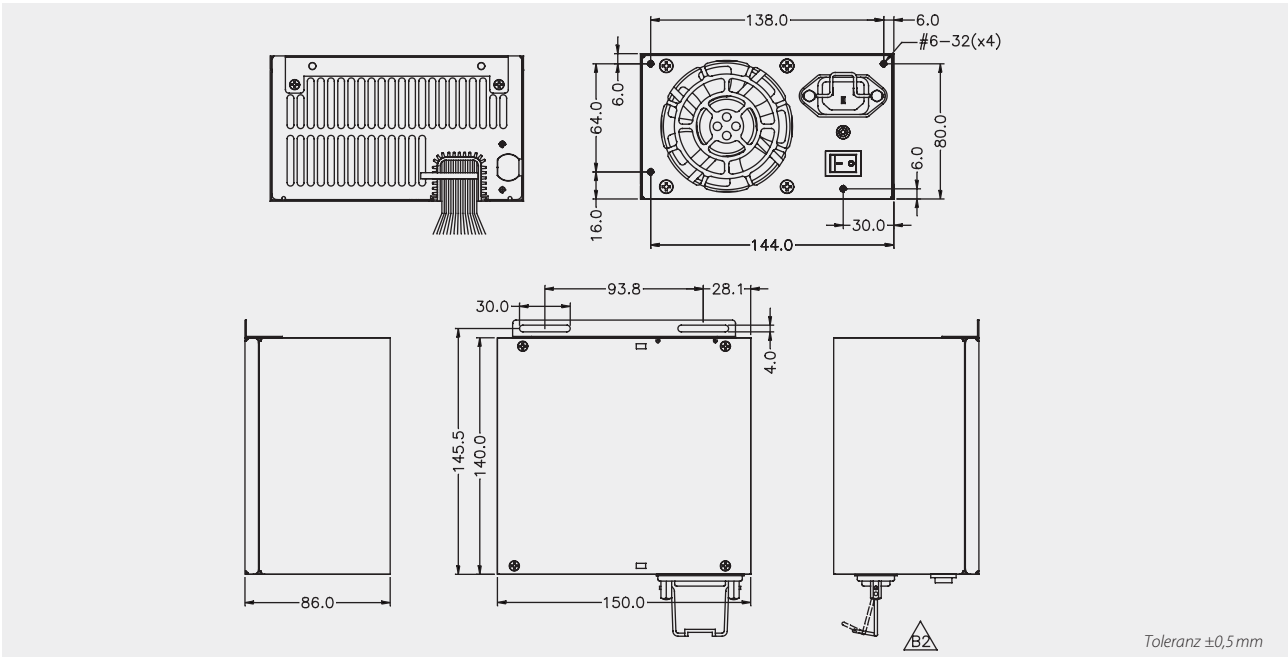
Eingangsspannung	90...264 V AC
Eingangsfrequenz	47...63 Hz
Stromaufnahme	10 A (115 V AC) / 5 A (230 V AC)
Einschaltstrom	20 A (115 V AC) / 40 A (220 V AC)
Wirkungsgrad	83-86 %
Standby-Verbrauch	<1,7 W
Haltezeit	>16 ms
Power-Good-Signal	Einschaltverzögerung 100...500 ms Ausschaltverzögerung 1 ms
Schutzfunktionen	Kurzschluss-Schutz: An allen Ausgängen, Abschaltung / +5V _{sb} , Wiederanlauf Überlast-Schutz: 110...150%, Abschaltung Überspannungs-Schutz: +3,3 V (+3,6...+4,3 V), +5 V (+5,6...+6,5 V), +12 V (+13,2...+15 V)
Isolationsspannung	Eingang / Gehäuse 3100 V DC Eingang / Ausgang 4242 V DC
Erdableitstrom	<1,5 mA, 250 V AC
Sicherheit / EMV	TÜV, UL, CB, CCC, CE, EN61000-6-2, EN61000-6-4
Umgebungstemperatur	0...+70 °C
Leistungsrücknahme	Von +50...+70 °C, 1 % / °C
MTBF	130 000 Std. bei +50 °C, ohne Lüfter
Lagertemperatur	-20...+80 °C
Luftfeuchtigkeit	10...90%, nicht kondensierend
Abmessungen (B x T x H)	150 x 140 x 86 mm ±0,5 mm
Gewicht (netto)	2,5 kg

Artikel-Nummer	Ausgangsspannung	Ausgangsstrom min	Ausgangsstrom max	Lastregelung	Restwelligkeit
BEA-560H	+3,3V	0 A	25 A	±5 %	50 mV
	+5V	0 A	25 A	±5 %	50 mV
	+12V	0,5 A	45 A	±5 %	120 mV
	-12V	0 A	0,8 A	±5 %	120 mV
	+5V _{sb}	0,1 A	3,5 A	±5 %	50 mV

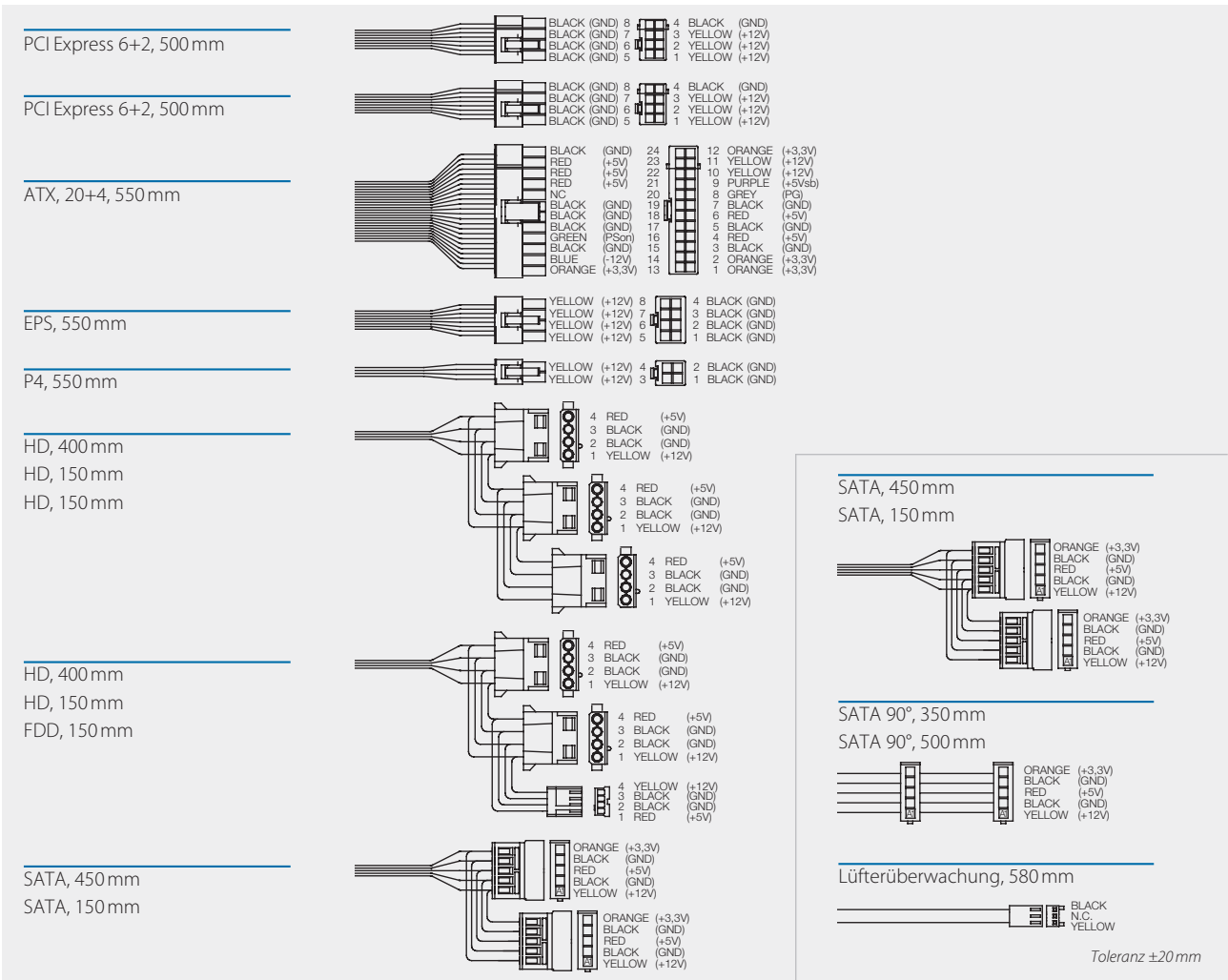
Die max. Ausgangsleistung beträgt 600W, der max. Strom an +3,3V und +5V darf zusammen 40A nicht übersteigen. Die Restwelligkeit wurde mit einem 20-MHz-Oszilloskope gemessen. Die Ausgänge wurden mit 220-µF- + 100-nF-Kondensatoren versehen.

Dieses Netzteil ist ein Einbaugerät und darf nur im eingebauten Zustand betrieben werden. Das Endgerät muss die aktuellen EMV-Normen einhalten.

Gehäuse-Zeichnung BEA-560H



Kabelbaum BEA-560H



Irrtümer und technische Änderungen vorbehalten! Stand: 08.12.2011