

# MHG2-6400P-B2

400 Watt

- **Angenehm leise <25 dB(A)!**
- **Erfüllt die IEC/EN60601-1 – 3rd Edition**
- **Temperaturbereich -10...+50 °C**

Das PC-Netzteil MHG2-6400P-B2 ist für die Anwendung in medizinischen Applikationen vorgesehen und nach den Normen der IEC / EN60601-1, sowie UL60601-1 aufgebaut. Durch die integrierte, temperaturgeführte Lüfterregelung ist es angenehm leise und damit auch in den PCs für Arztpraxen und in deren Behandlungsräumen einsetzbar. Das MHG2-6400P-B2 ist mit einem externen Erdungsbolzen ausgestattet. Damit kann der Rechner bei Bedarf mit anderen Komponenten auf gleichem Potential gehalten werden.



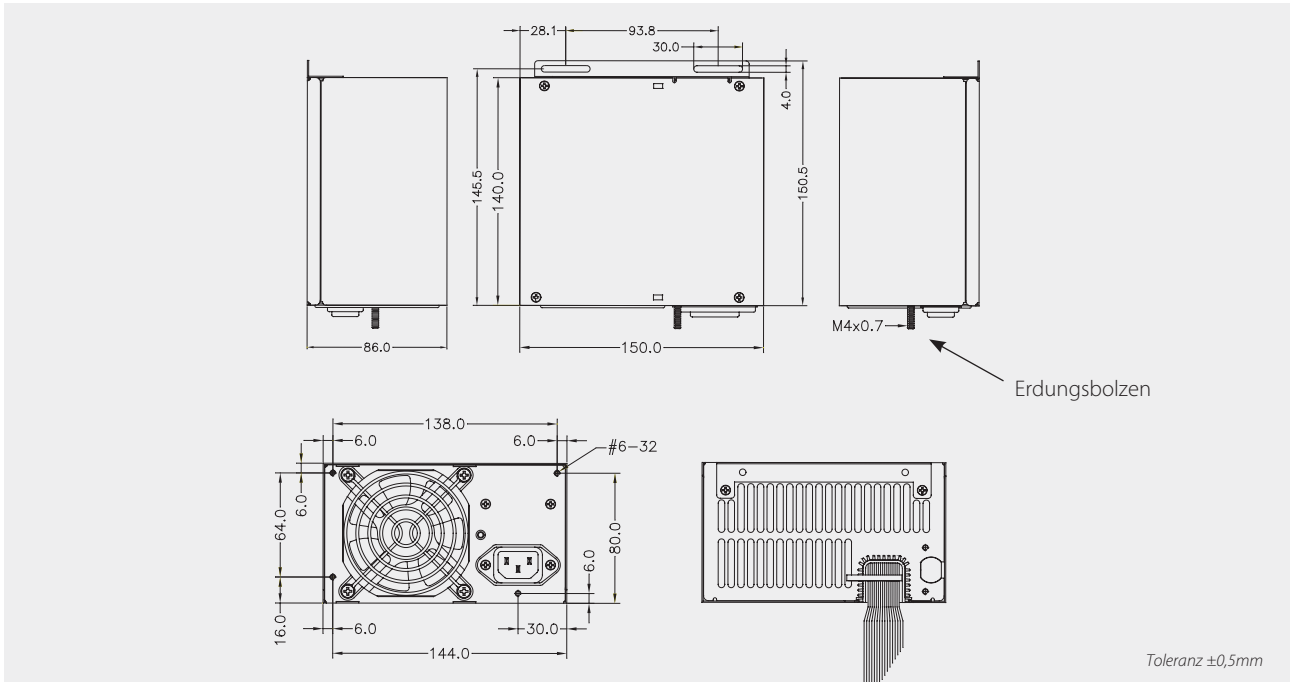
| Technische Daten    |   |
|---------------------|---|
| Eingangsspannung    | 90...264 V AC, 120...380 V DC, aktive PFC   |
| Eingangsfrequenz    | 47...63 Hz  |
| Stromaufnahme       | 8 A (115 V AC) / 4 A (230 V AC)   |
| Einschaltstrom      | 65 A (115 V AC) / 125 A (264 V AC)  |
| Wirkungsgrad        | ≥75 %, 230 V AC / ≥70 %, 115 V AC (Volllast)  |
| Haltezeit           | >16 ms  |
| Power-Good-Signal   | Einschaltverzögerung 100...500 ms<br>Ausschaltverzögerung 1 ms  |
| Schutzfunktionen    | Kurzschluss-Schutz: An allen Ausgängen, Abschaltung / +5 V <sub>sb</sub> , Wiederanlauf<br>Überlast-Schutz: 110...150 %, Abschaltung<br>Überspannungs-Schutz: +3,3 V (+3,9...+4,3 V), +5 V (+5,7...+6,5 V), +12 V (+13,6...+15 V) |
| Isolationsspannung  | Eingang / Gehäuse 3100 VDC<br>Eingang / Ausgang 4242 VDC  |
| Erdableitstrom      | <300 µA, 115 V AC / 230 V AC  |
| Sicherheit / EMV    | TÜV (IEC/EN60601-1 3rd Edition), UL (UL60601-1), CE   |
| Umgebungstemperatur | -10...+50 °C  |
| Lagertemperatur     | -40...+80 °C  |
| Luftfeuchtigkeit    | 20...80 % RH, nicht kondensierend   |
| Lautstärke          | 0...200 W: 24,2 dB (A), 300 W: 26,5 dB (A)  |
| Abmessungen (BxTxH) | 150 x 140 x 86 mm ±0,5 mm   |
| Gewicht (netto)     | 1,95 kg   |

| Artikel-Nummer | Ausgangsspannung   | Ausgangsstrom |       | Lastregelung | Restwelligkeit |
|----------------|--------------------|---------------|-------|--------------|----------------|
|                |                    | min           | max   |              |                |
| MHG2-6400P-B2  | +3,3 V             | 0 A           | 28 A  | ±5 %         | 50 mV          |
|                | +5 V               | 1 A           | 35 A  | ±5 %         | 50 mV          |
|                | +12 V              | 1 A           | 30 A  | ±5 %         | 120 mV         |
|                | -12 V              | 0 A           | 0,8 A | ±5 %         | 150 mV         |
|                | -5 V               | 0 A           | 0,5 A | ±5 %         | 150 mV         |
|                | +5 V <sub>sb</sub> | 0,1 A         | 2 A   | ±5 %         | 50 mV          |

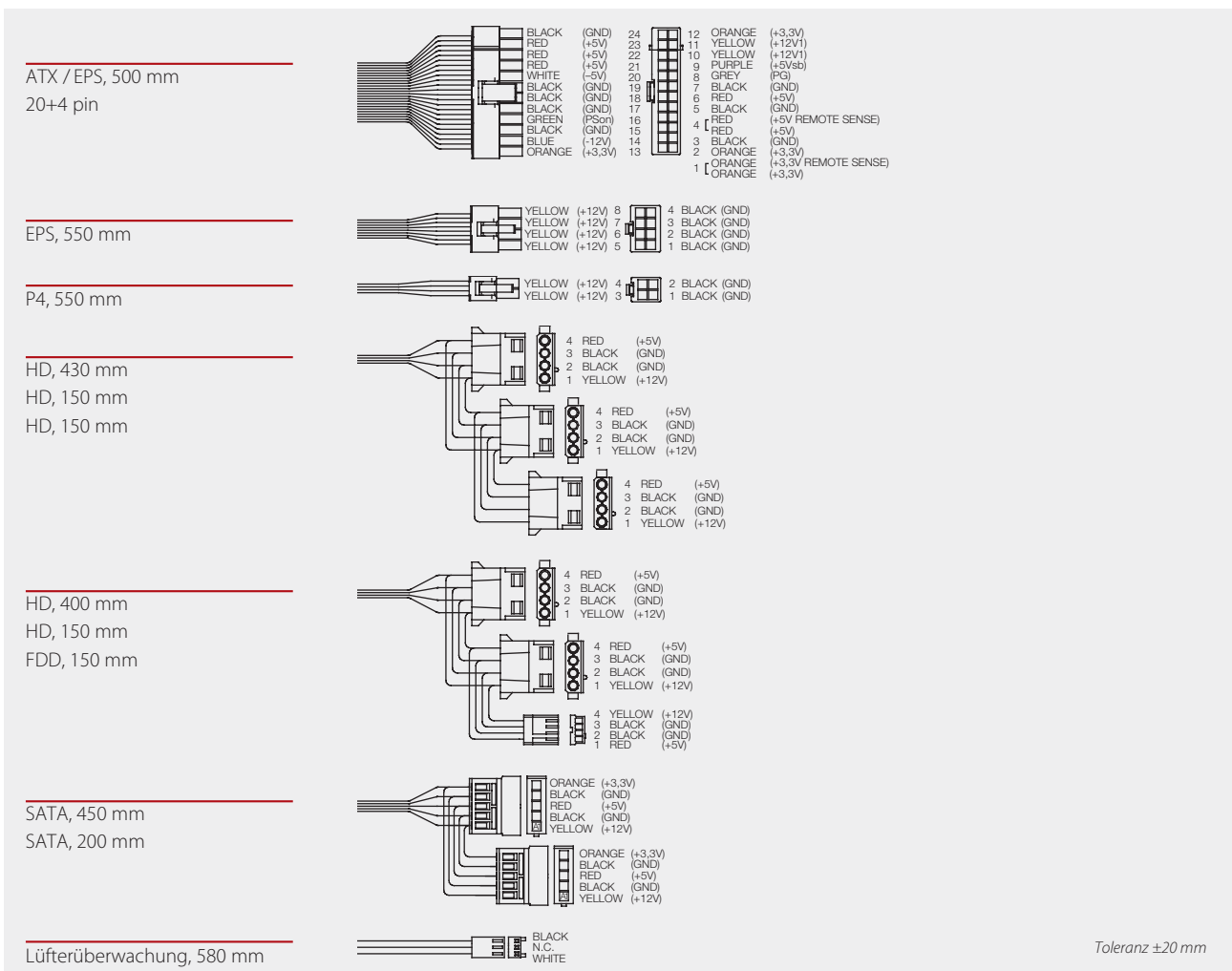
Die max. Ausgangsleistung beträgt 400 W, der max. Strom an +3,3 V und +5 V darf zusammen 45 A nicht übersteigen. Die Restwelligkeit wurde mit einem 20-MHz-Oszilloskope gemessen. Die Ausgänge wurden mit 220-µF- + 100-nF-Kondensatoren versehen. Während eines Kreuzregelungstests empfehlen wir, den stärker belasteten Kanal auf 80 % seiner Leistung und den niedriger belasteten Kanal mit 20 % seiner max. Leistung zu belasten.

Dieses Netzteil ist ein Einbaugerät und darf nur im eingebauten Zustand betrieben werden. Das Endgerät muss die aktuellen EMV-Normen einhalten.

## Gehäuse-Zeichnung MHG2-6400P-B2



## Kabelbaum MHG2-6400P-B2



PC-Netzteile

Irrtümer und technische Änderungen vorbehalten! Stand: 09.12.2011