

BS17A-H24 / 2.0L

24 V / 2,0 Ah

- Batteriepack für PCFD-180-X2S / PCFL-180-X2S2
- NiMH-Batterie
- Einbau in 3,5"-Laufwerksschacht

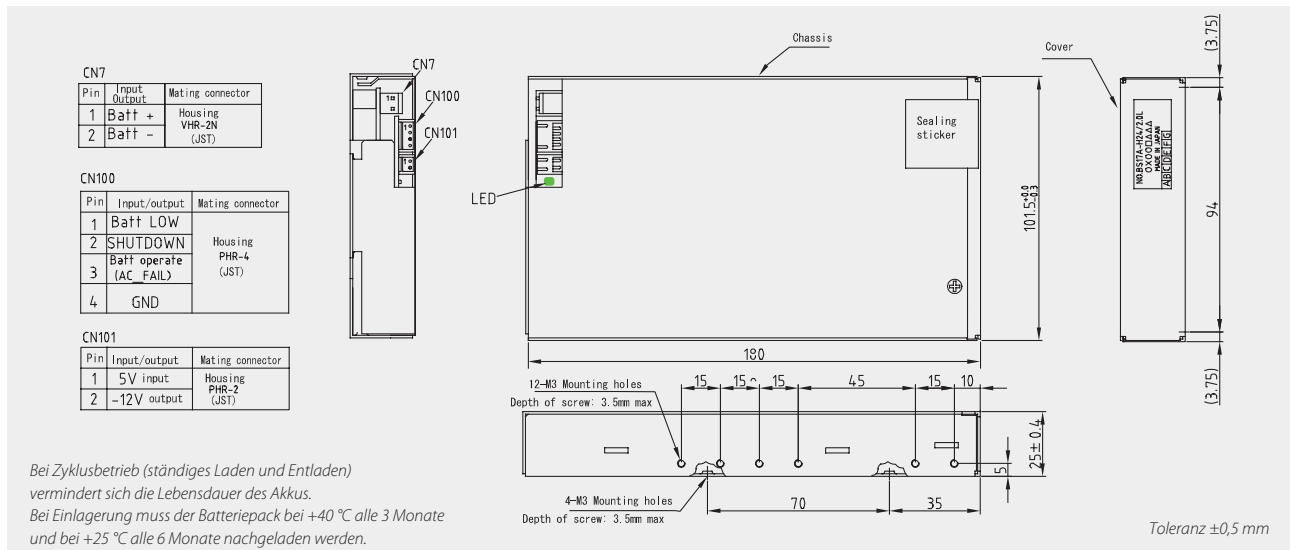
Der NiMH-Batteriepack BS17A-H24/2.0L dient als Energiespeicher für die USV-PC-Netzteile PCFD-180-X2S / PCFL-180-X2S2. Aufgrund der höheren Energiedichte der wartungsfreien Nickel-Metall-hydrid-Zellen wird eine deutlich längere Überbrückungszeit erreicht – zudem ist das Gewicht gegenüber Bleibatterien wesentlich geringer. Der NiMH-Batteriepack ist vorgesehen für den Einbau in einen 3,5"-Laufwerksschacht eines Rechners. Der Anschluss an das USV-PC-Netzteil erfolgt über Steckverbinder.



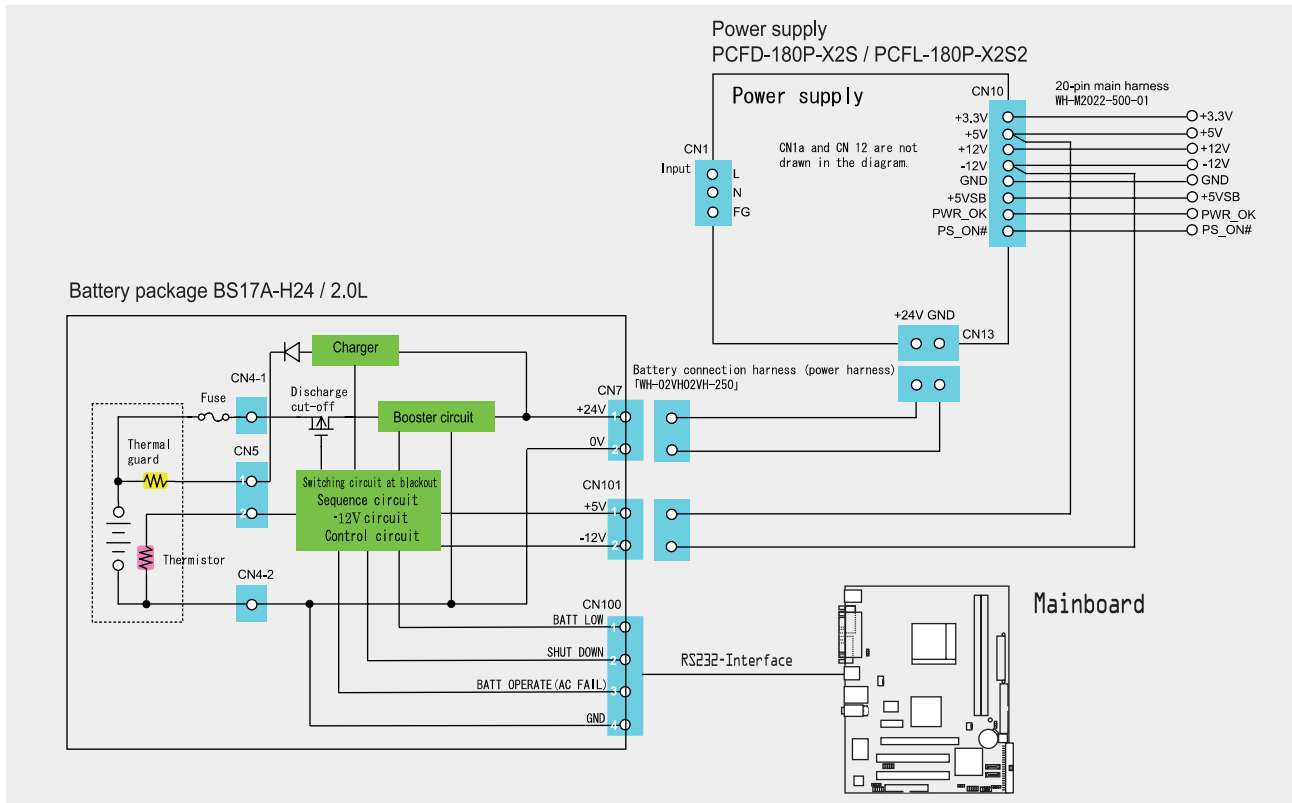
Technische Daten

Spannung	24 VDC
Kapazität	2,0 Ah
Batterietyp	NiMH-Batterie, 9,6 VDC, im USV-Betrieb 18 VDC über Booster
Ausgangsleistung	97,2 W (18 VDC / 5,4 A)
Peakleistung (5 Sek.)	0 °C / 80 W, +5 °C / 100 W, +10 °C / 110 W, +15 °C / 120 W, +20 °C / 130 W
Backupzeit typischer PC	100 W ca. 5 Minuten, 50 W ca. 11 Minuten
Sicherung	30 A
Ladestrom	0,2 A (15 Std. max.), interner Lader
Umgebungstemperatur	0...+45 °C
Leistungsrücknahme	0...+5 °C, 78 W
Lagertemperatur	-20...+30 °C, maximal 1 Jahr lagerfähig -20...+40 °C, maximal 90 Tage lagerfähig -20...+50 °C, maximal 30 Tage lagerfähig
Abmessungen (BxTxH)	101,5 x 180 x 25 mm ±0,5 mm
Gewicht (netto)	0,9 kg

Gehäuse-Zeichnung BS17A-H24 / 2.0L



Anschluss-Zeichnung BS17A-H24 / 2.0L



Serielle Schnittstelle RS232	
AC Fail PCFL-180P-X2S2	Ausgang Fällt die Netzspannung aus (unter 75 V AC), sinkt der Pegel auf -9 VDC. Ist die Netzspannung ok, liegt der Pegel bei +9 VDC.
DC Fail PCFD-180P-X2S	Ausgang Fällt die Netzspannung aus (14 VDC, ±2 V), sinkt der Pegel auf -9 VDC. Ist die Netzspannung ok, liegt der Pegel bei +9 VDC.
Battery LOW	Ausgang Ist die Batterie schwach (Batteriespannung 7,2...8 VDC), fällt der Pegel auf -9 VDC. Ist die Batterie ok, liegt der Pegel bei +9 VDC.
Shutdown	Eingang Signal, um das PC-Netzteil im USV-Betrieb abzuschalten. Der Pegel muss ≥2,4 VDC sein und ≥60 ms. anliegen
LED-Beschreibung	Ladung: LED grün leuchtend Erhaltungsladung: LED grün blinkend (alle 10 Sek.) Entladung: LED grün blinkend (schnell)

Bei Microsoft-Betriebssystemen ab Windows® 2000 kann die USV-Abschaltung über die im PC-BIOS aktivierte APM-Funktion realisiert werden.

Optionales Zubehör ▷▷▷ *Detailinformationen finden Sie auf www.bicker.de unter der jeweiligen Artikel-Nummer.*

Artikel-Nummer	Bezeichnung
RUPS 2000-B1	USV-Management-Software (CD-ROM)
WH-02VH02VH-250	Batterie-Anschlusskabel, Länge 250 mm
WH-S1004-500-02	Interfacekabel, Länge 500 mm

Windows® ist ein eingetragenes Warenzeichen der Firma Microsoft Corp.

Irrtümer und technische Änderungen vorbehalten! Stand: 27.04.2012