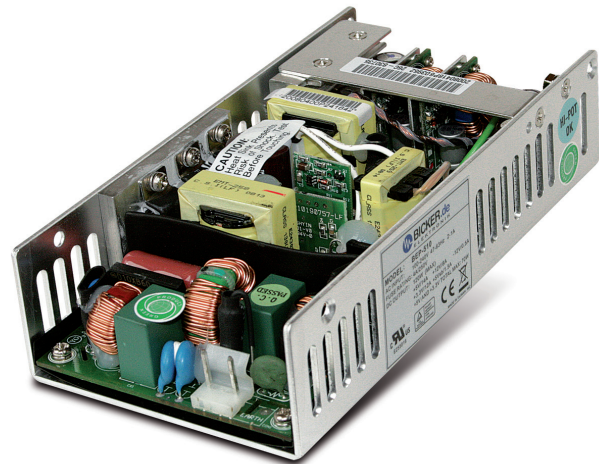


BEP-510

120 Watt

- 100 Watt Dauerleistung **lüfterlos!**
- Temperaturbereich bis **+70 °C**
- Bis **84 % Wirkungsgrad**

Das ATX-PC-Netzteil BEP-510 ist für den Einbau in lüfterlos arbeitende Industriecomputer konzipiert. Das innovative Schaltungsdesign ist auf hohen Wirkungsgrad getrimmt. Bei Nennlast liegt dieser bei 84 %. Der DC-Kabelbaum ist fest am Gerät angeschlossen. Für Anwendungen mit DC-Eingang ist das Schwestermodell BEP-510C lieferbar.



Technische Daten

Eingangsspannung	90...264 V AC, 130...367 V DC, aktive PFC
Eingangsfrequenz	47...63 Hz
Stromaufnahme	2 A (115 V AC) / 1 A (230 V AC)
Einschaltstrom	30 A (115 V AC) / 70 A (230 V AC)
Wirkungsgrad	≥80 % (bei Volllast und 115 V AC)
Haltezeit	>41 ms bei 115 V AC und Volllast
Power-Good-Signal	Einschaltverzögerung 100...550 ms, Ausschaltverzögerung 1 ms
Schutzfunktionen	Kurzschluss-Schutz: An allen Ausgängen, Abschaltung Überlast-Schutz: 110...160 %, Abschaltung Überspannungs-Schutz: Abschaltung, +3,3 V (3,6...4,3 V), +5 V (5,6...6,5 V), +12 V (13,2...15 V) Übertemperatur-Schutz: Abschaltung
Erdableitstrom	<3,5 mA
Sicherheit / EMV	CE, UL 60950-1, TÜV: EN 60950-1
Umgebungstemperatur	0...+70 °C, Start bei -10 °C
Leistungsrücknahme	Siehe Diagramm unten rechts
MTBF	202 000 Std bei +50 °C ohne Lüfter nach MIL-HDBK-217F
Lagertemperatur	-20...+70 °C
Luftfeuchtigkeit	5...95 % RH, nicht kondensierend
Abmessungen (BxTxH)	83,8 x 165 x 40 mm ±0,4 mm
Gewicht (netto)	0,6 kg

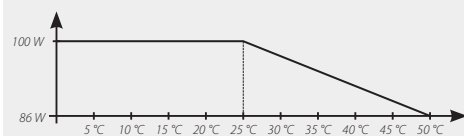
Artikel- Nummer	Ausgangs- spannung	Ausgangsstrom		Last regelung	Rest- welligkeit
		min	max		
BEP-510	+3,3 V	0 A	12 A	±5 %	50 mV
	+5 V	0 A	14 A	±5 %	50 mV
	+12 V	0 A	8 A	±5 %	120 mV
	-12 V	0 A	0,5 A	±10 %	120 mV
	+5 V _{sb}	0 A	1,5 A	±5 %	50 mV

Die Leistung an +3,3 V, +5 V, +12 V und -12 V beträgt 93 W (lüfterlos), die Gesamtleistung 100 W, mit einem 20-CFM-Lüfter 120 W. Dieses Netzteil ist ein Einbaugerät und darf nur im eingebauten Zustand betrieben werden. Das Endgerät muss die aktuellen EMV-Normen einhalten.

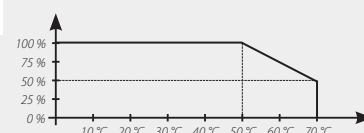
Ergänzende Daten zur Leistungsrücknahme von +50...+70 °C

- Lüfterlos 86 W
- Last an +3,3 V / +5 V lüfterlos (50 W)
- Mit 20-CFM-Lüfter 120 W
- Last an +3,3 V / +5 V mit 20-CFM-Lüfter (70 W)
- Ausgangsstrom je Kanal

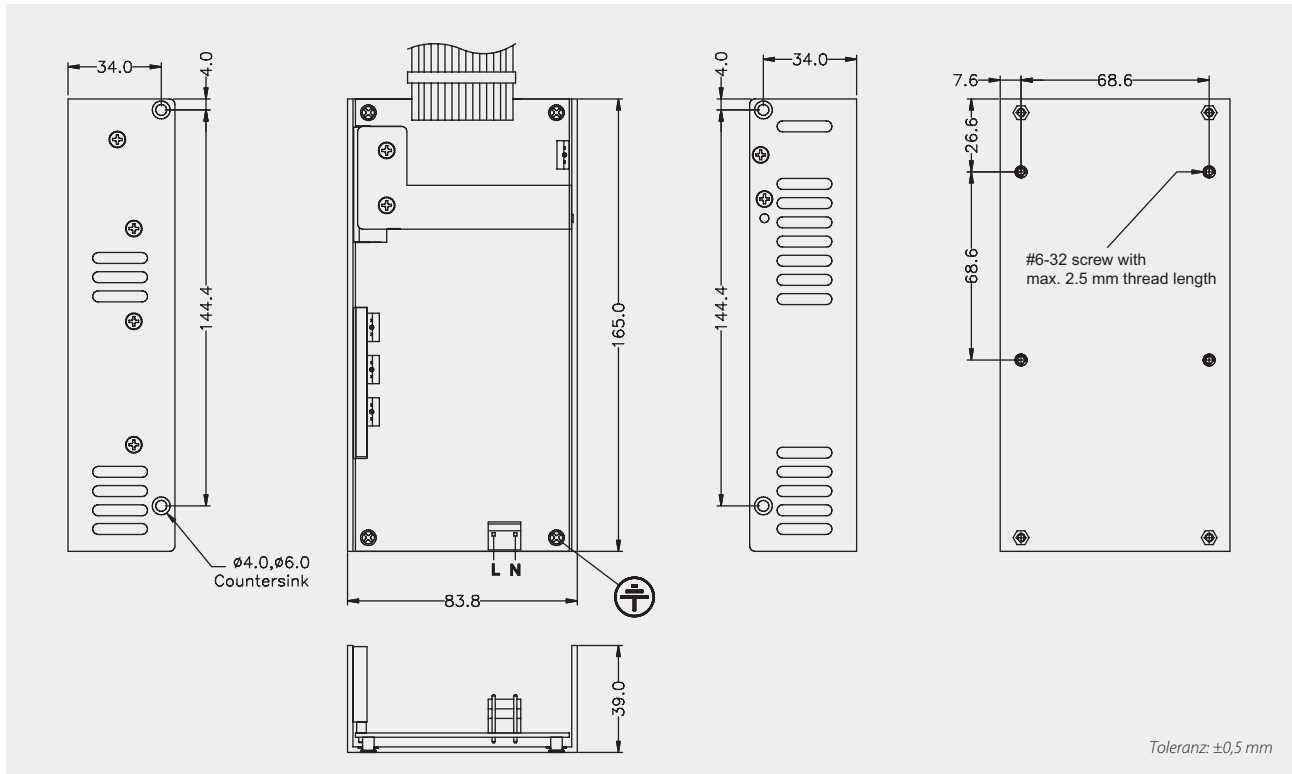
Lüfterloser Betrieb von 0...+50 °C



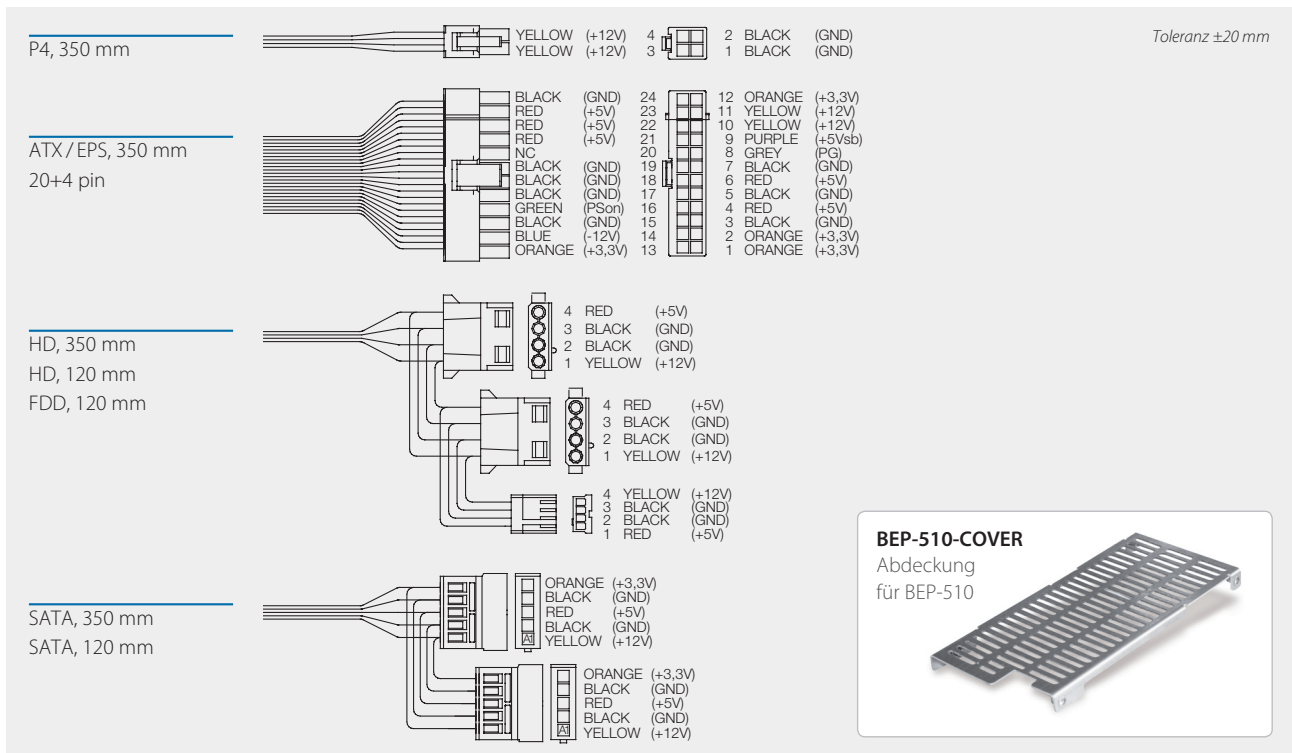
Leistungsrücknahme von +50...+70 °C



Gehäuse-Zeichnung BEP-510



Kabelbaum BEP-510



Optionales Zubehör ▷▷▷ Detailinformationen finden Sie auf www.bicker.de unter der jeweiligen Artikel-Nummer.

Artikel-Nr.	Bezeichnung
X1-024	AC-Eingangslleitung 2-polig / Länge: 620 mm, AWG 18 / Enden offen
BEP-510-COVER	Abdeckung für BEP-510 inkl. Montageschrauben

Irrtümer und technische Änderungen vorbehalten! Stand: 16.03.2012