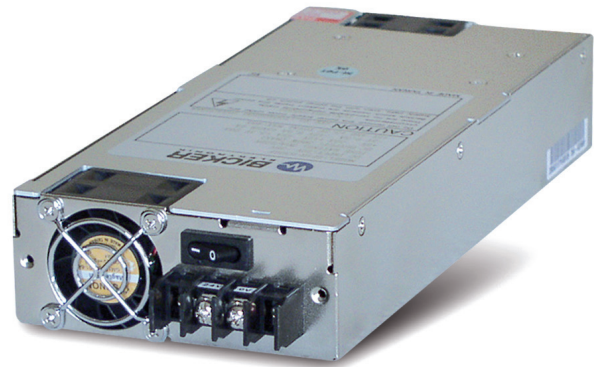


BEH-630C

300 Watt

- +24-V DC-Eingang
- +3,3-V- und +5-V-Senseleitungen
- Kugelgelagerter Lüfter

Das ATX PC-Netzteil BEH-630C bietet einen +24-VDC-Eingang, um Rechnerysteme im industriellen Umfeld oder in mobilen Systemen betreiben zu können. Durch den weiten Eingangsspannungsbereich von 18 bis 36 VDC, ist das BEH-630C unempfindlich gegen Schwankungen der Eingangsspannung. Das BEH-630C kann bei einem Umgebungstemperaturbereich von -10°C bis +50°C betrieben werden. Dank der Softstartfunktion benötigt das BEH-630C im Einschaltmoment nicht mehr Strom, als im Normalbetrieb.

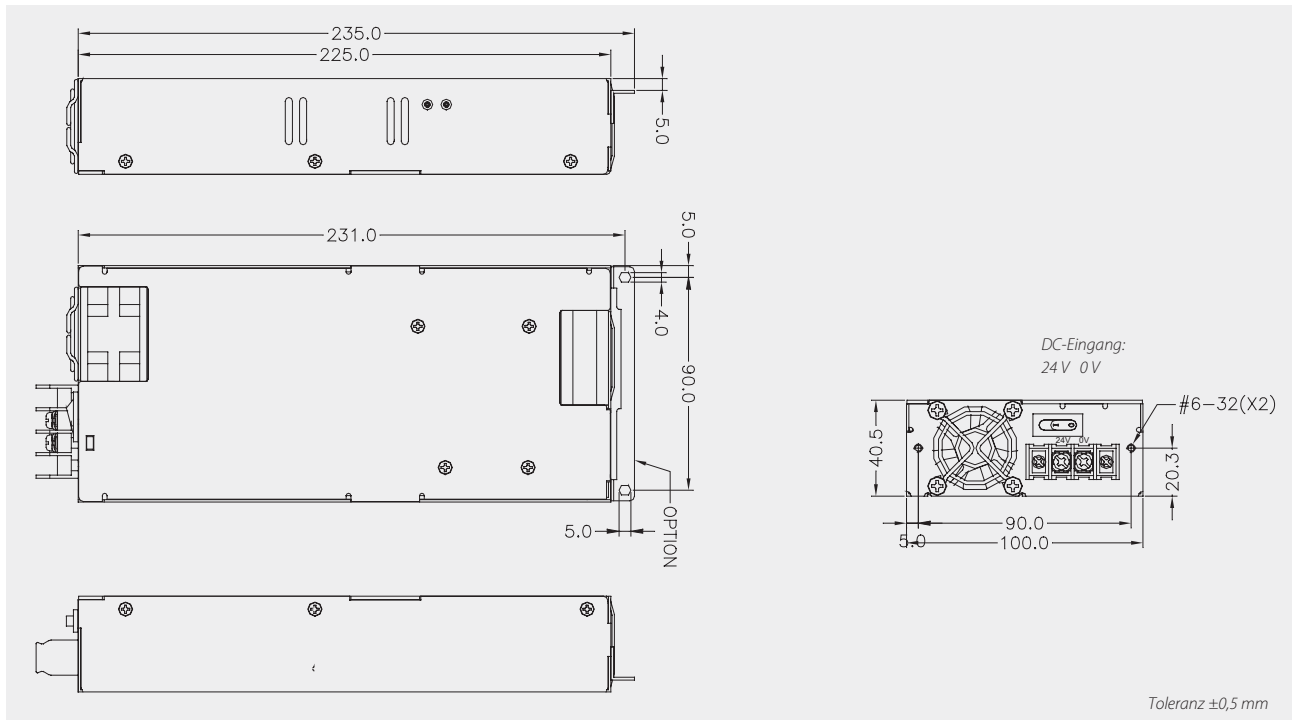


Technische Daten	
Eingangsspannung	+24 VDC (18...36 V)
Stromaufnahme	20 A max. (24 VDC), Volllast
Einschaltstrom	<10 A (Softstartfunktion)
Wirkungsgrad	≥65 %
Haltezeit	>1,6 ms
Power-Good-Signal	Einschaltverzögerung 100...500 ms
Schutzfunktionen	Kurzschluss-Schutz: +3,3 V, +5 V, +12 V, Abschaltung / -5 V, -12 V, +5 V _{sb} , Wiederanlauf Überlast-Schutz: 110...150 %, Abschaltung Überspannungs-Schutz: +3,3 V (+3,9...+5 V), +5 V (+5,5...+6,5 V), +12 V (+13...+15 V)
Isolationsspannung	Eingang / Gehäuse 1500 VAC Eingang / Ausgang 1500 VAC
Umgebungstemperatur	-10...+50 °C
Leistungsrücknahme	+40...+50 °C, 1,67 % / °C
MTBF	87 000 Std. bei +25 °C mit Lüfter (MIL-HDBK-217F)
Lagertemperatur	-20...+80 °C
Luftfeuchtigkeit	20...80 % RH, nicht kondensierend
Abmessungen (BxTxH)	100 x 225 x 40,5 mm ±0,5 mm
Gewicht (netto)	1,4 kg

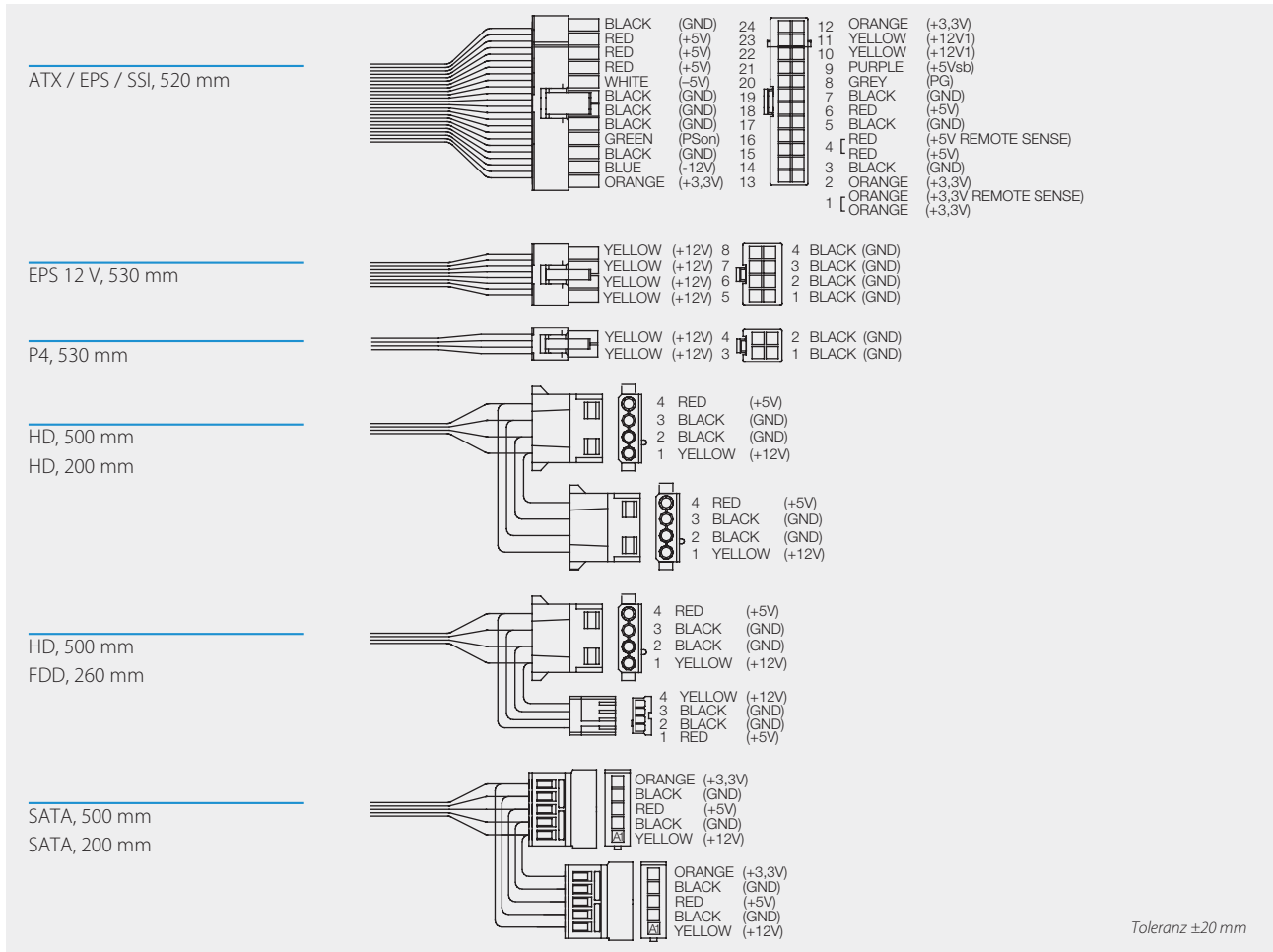
Artikel-Nummer	Ausgangsspannung	Ausgangsstrom		Lastregelung	Restwelligkeit
		min	max		
BEH-630C	+3,3 V	1 A	20 A	±5 %	50 mV
	+5 V	1 A	35 A	±5 %	50 mV
	+12 V	1 A	22 A	±5 %	120 mV
	-12 V	0,1 A	0,5 A	±5 %	150 mV
	-5 V	0,1 A	0,5 A	±10 %	120 mV
	+5 V _{sb}	0,1 A	2 A	±5 %	50 mV

Die max. Ausgangsleistung beträgt 300 W, der max. Strom an +3,3 V und +5 V darf zusammen 40 A nicht übersteigen. Die Restwelligkeit wurde mit einem 20-MHz-Oszilloskope gemessen. Die Ausgänge wurden mit 22-µ-F + 100-nF-Kondensatoren versehen. Zur Einhaltung der leitungsgebundenen Störungen nach EN55022 (beim Anschluss an ein Niederspannungsnetz) kann ein zusätzlicher Eingangsfilter erforderlich sein. Dieses Netzteil ist ein Einbaugerät und darf nur im eingebauten Zustand betrieben werden. Das Endgerät muss die aktuellen EMV-Normen einhalten.

Gehäuse-Zeichnung BEH-630C



Kabelbaum BEH-630C



Irrtümer und technische Änderungen vorbehalten! Stand: 14.11.2011