

MP1S-6400V-B1

400 Watt

- **Zusätzlicher +24-V DC-Ausgang**
- **Ideal für Applikationen mit großen Monitoren**
- **Hoher Wirkungsgrad bis 84 %**

Das MP1S-6400V-B1 ist ein medizinisch zugelassenes ATX-PC-Netzteil in 1HE-Ausführung mit einem zusätzlichen +24 VDC-Ausgang. Dieser ermöglicht die direkte Versorgung von medizinischen Peripheriegeräten u.a. in den Bereichen Diagnostik, Therapie und bildgebender Verfahren mit +24 VDC. Die gleichzeitige Versorgung von Mainboard und Peripherie mit nur einem Netzteil verringert zudem den Erdableitstrom des medizinischen Gesamtsystems.



NEU
Zusätzlicher
+24 VDC-Ausgang



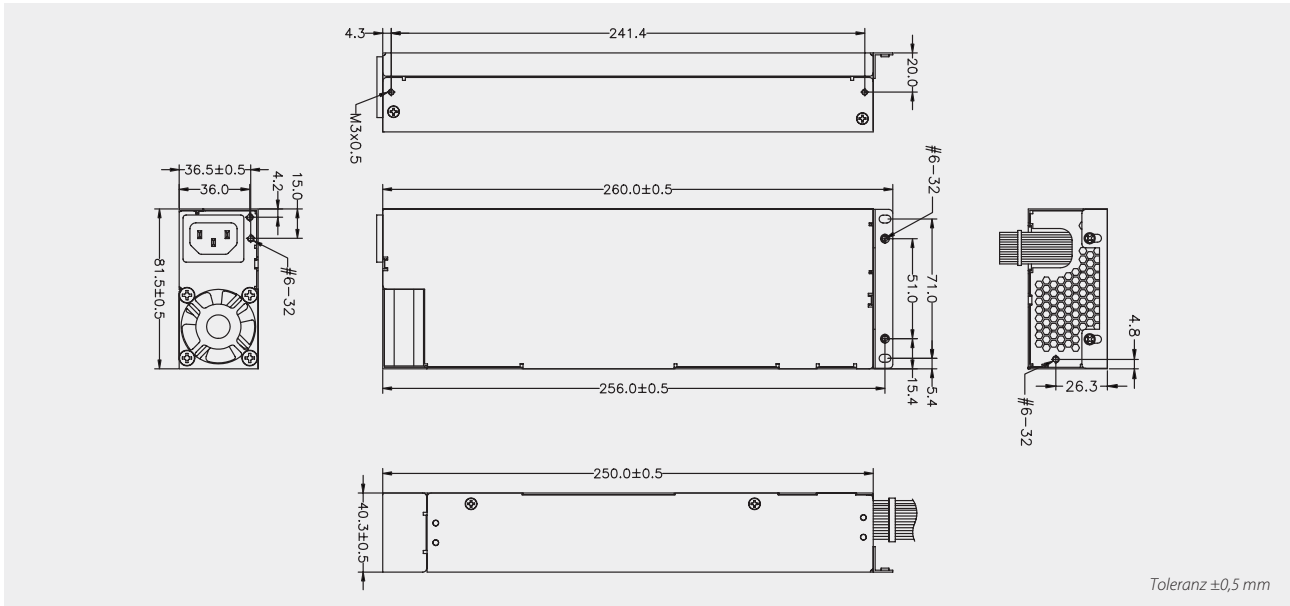
PC-Netzteile

Technische Daten	
Eingangsspannung	100...240 VAC, aktive PFC
Eingangsfrequenz	47...63 Hz
Stromaufnahme	6 A (115 VAC) / 3 A (230 VAC)
Einschaltstrom	70 A (115 VAC / 25°C) / 140 A (230 VAC / 25°C), Kaltstart
Wirkungsgrad	84 % (bei Nennlast und 230 VAC)
Haltezeit	>16 ms
Power-Good-Signal	Einschaltverzögerung 100...500 ms Ausschaltverzögerung 1 ms
Schutzfunktionen	Kurzschluss-Schutz: +5 V, +12 V, Abschaltung /+3,3 V, -12 V, +5 V _{sb} , Wiederanlauf Überlast-Schutz: 110...160 %, Abschaltung Überspannungs-Schutz: +3,3 V (3,6...4,3 V), +5 V (+5,6...+6,5 V), +12 V (+13,2...+15 V) Überstrom-Schutz: +3,3 V (11...16 A), +5 V (13,2...19,2 A), +12 V (16...24 A)
Erdableitstrom	<0,3 mA, 115 VAC / 230 VAC
Sicherheit / EMV	TÜV (IEC/EN60601-1 3rd Edition), UL (UL60601-1), CB, CCC, CE
Umgebungstemperatur	0...+40 °C
MTBF	149868 Std. nach MIL-HDBK-217F bei +25 °C mit Lüfter
Lagertemperatur	-20...+80 °C
Luftfeuchtigkeit	20...80 % RH, nicht kondensierend
Abmessungen (BxTxH)	81,5 x 250 x 40,3 mm ±0,5 mm
Gewicht (netto)	1,2 kg

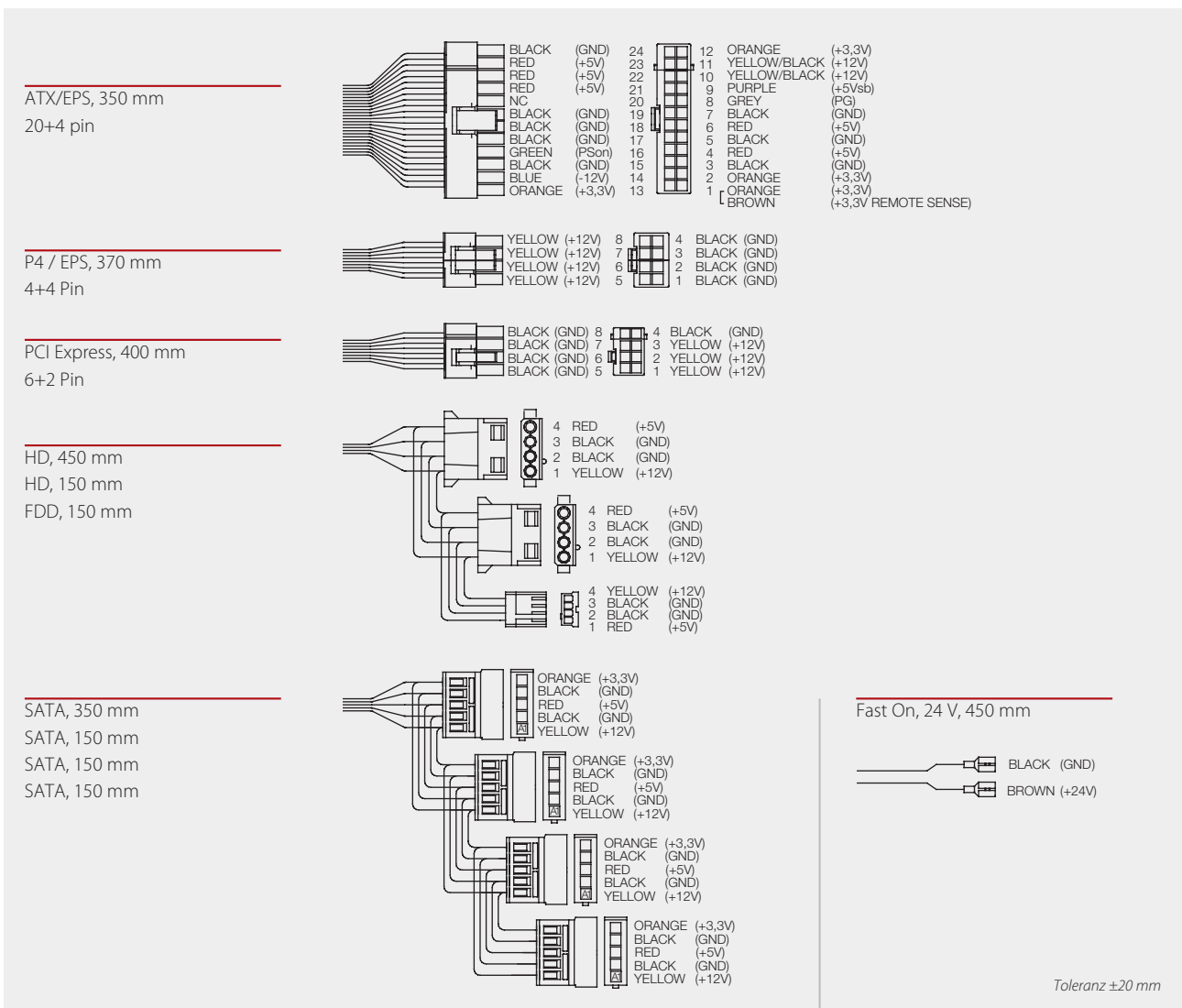
Artikel-Nummer	Ausgangsspannung	Ausgangsstrom		Lastregelung	Restwelligkeit
		min	max		
MP1S-6400V-B1	+24 V	0,1 A	6 A	±5 %	240 mV
	+3,3 V	0,5 A	10 A	±5 %	60 mV
	+5 V	1 A	12 A	±5 %	60 mV
	+12 V	2 A	16 A	±5 %	120 mV
	-12 V	0 A	0,3 A	±10 %	120 mV
	+5 V _{sb}	0,1 A	2,5 A	±5 %	60 mV

Die max. Ausgangsleistung beträgt 400 W. Die Leistung an +3,3 V, +5 V, +12 V, -12 V und +5 Vsb beträgt max. 260 W, an +3,3 V und +5 V zusammen 90 W. Die Restwelligkeit wurde mit einem 20-MHz-Oszilloskope gemessen. Die Ausgänge wurden mit 100 µF- + 0,1 µF-Kondensatoren versehen. Dieses Netzteil ist ein Einbaugerät und darf nur im eingebauten Zustand betrieben werden. Das Endgerät muss die aktuellen EMV-Normen einhalten.

Gehäuse-Zeichnung MP1S-6400V-B1



Kabelbaum MP1S-6400V-B1



PC-Netzteile

Irrtümer und technische Änderungen vorbehalten! Stand: 22.12.2011