

# BES-540T

400 Watt

- -48 V DC-Eingang
- TÜV und UL geprüft
- Hoher Wirkungsgrad >80 %

Das DC-PC-Netzteil BES-540T wurde konzipiert für den Einsatz in Industrie, Telekom und Transport. Durch den weiten Eingangsbereich von -36 bis -72VDC kann es aus -48VDC- und -60VDC-Stromnetzen gleichermaßen versorgt werden. Dank der hohen Stromleistung auf dem +12VDC-Ausgang versorgt es auch leistungsstarke Grafikanwendungen sicher mit Strom. Der kugelgelagerte Lüfter ist temperaturgeregt und bietet zur Überwachung ein Tachosignal an.



**NEU**



DC-Eingang

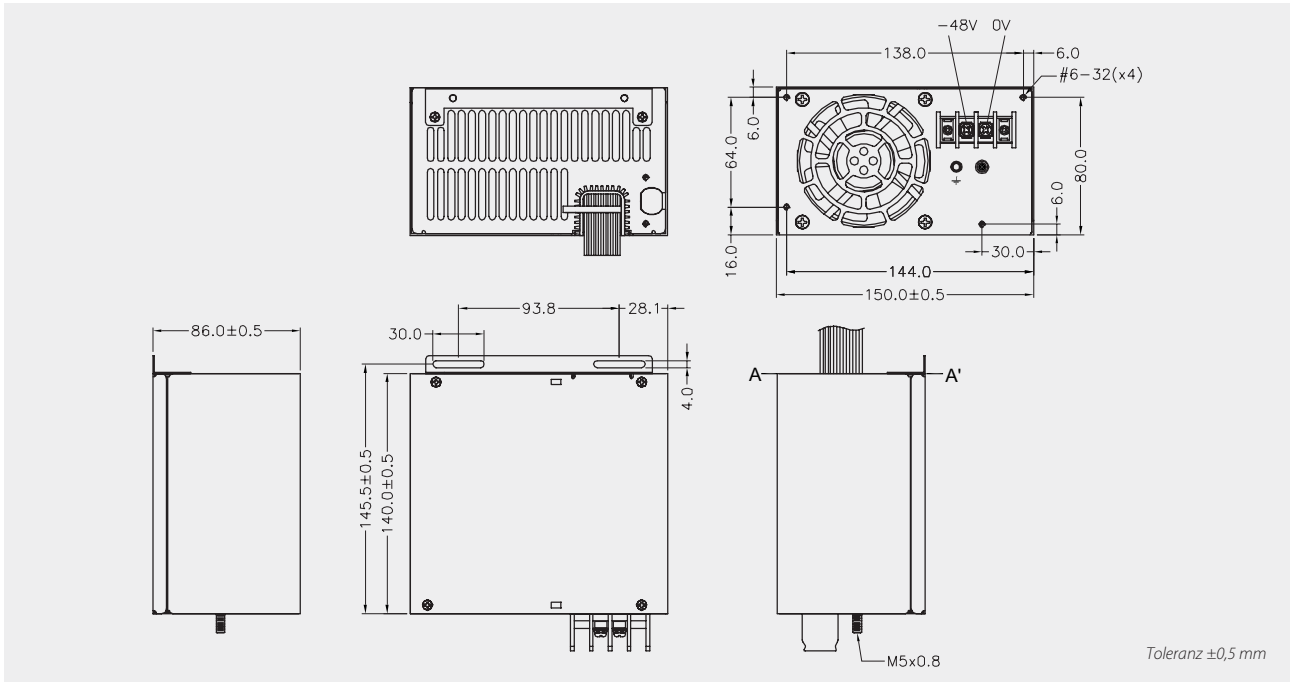
Technische Daten	
Eingangsspannung	-48 VDC (-36...-72 V)
Stromaufnahme	11 A max. bei -48 VDC
Einschaltstrom	<50 A (-48 VDC / 25 °C)
Wirkungsgrad	>80 % bei Vollast
Haltezeit	Ca. 1 ms
Power-Good-Signal	Einschaltverzögerung 100...500 ms
Schutzfunktionen	Kurzschluss-Schutz: Abschaltung mit automatischem Wiederanlauf Verpolungs-Schutz Eingang: Vorhanden Überspannungs-Schutz: +3,3 V (+3,6...+4,3 V), +5 V (+5,6...+6,5 V), +12 V (+13,2...+15 V), Abschaltung
Sicherheit / EMV	CE, EN 60950-1, UL 60950-1
Umgebungstemperatur	0...+70 °C, startfähig ab -20 °C
Leistungsrücknahme	+40...+70 °C 1 % / °C
MTBF	119000 Std. nach MIL-HDBK-217F bei 50 °C mit Lüfter
Lagertemperatur	-20...+80 °C
Luftfeuchtigkeit	20...85 % RH, nicht kondensierend
Abmessungen (BxTxH)	150 x 140 x 86 mm ±0,5 mm
Gewicht (netto)	1,65 kg

Artikel-Nummer	Ausgangsspannung	Ausgangsstrom min	Ausgangsstrom max	Lastregelung	Netzregelung	Kreuzregelung	Restwelligkeit
BES-540T	+3,3 V	0 A*	25 A	±5 %	±1 %	±5 %	±50 mV
	+5 V	0 A*	25 A	±5 %	±1 %	±5 %	±50 mV
	+12 V	0 A*	32 A	±5 %	±1 %	±5 %	±120 mV
	-12 V	0 A	0,8 A	±10 %	±1 %	±5 %	±120 mV
	+5 V <sub>sb</sub>	0,1 A	3,5 A	±5 %	±1 %	±5 %	±50 mV

\* Die Grundlast muss insgesamt mindestens 10 W betragen.

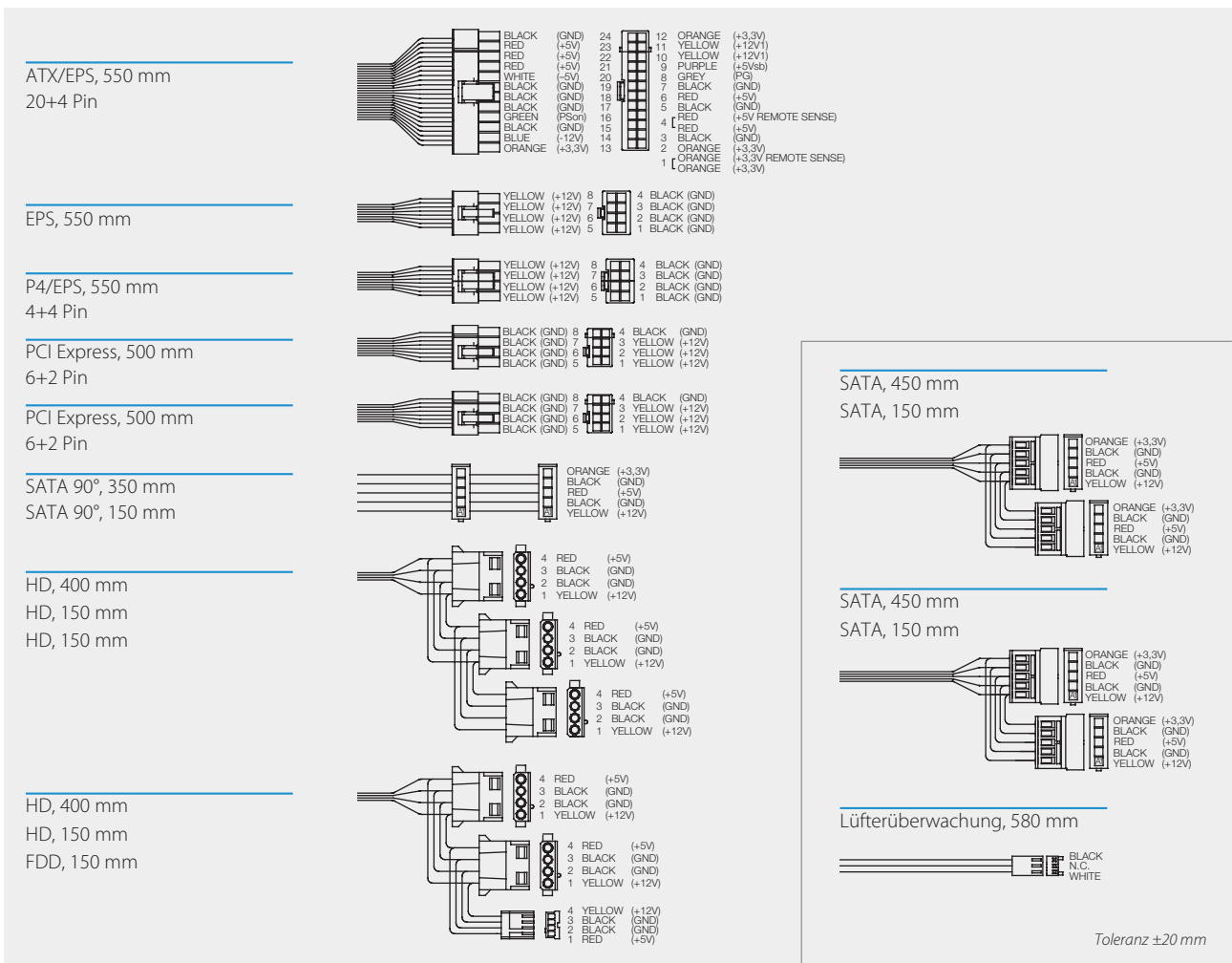
Die max. Ausgangsleistung beträgt 400 W, an +3,3 V und +5 V zusammen 40 A. Die Restwelligkeit wurde mit einem 20 MHz-Oszilloskop gemessen. Die Ausgänge wurden mit 220-µF- und 100-nF-Kondensatoren versehen. Dieses Netzteil ist ein Einbaugerät und darf nur im eingebauten Zustand betrieben werden. Das Endgerät muss die aktuellen EMV-Normen einhalten.

Gehäuse-Zeichnung BES-540T



DC-Eingang

Kabelbaum BES-540T



Irrtümer und technische Änderungen vorbehalten! Stand: 14.11.2011