

BEA-640-B5

400 Watt

- Erhöhter Vibrations-Schutz nach EN 60945
- Leiterplatte mit Schutzlacküberzug
- Sicherungsbügel für Netzkabel

Das Netzteil BEA-640-B5 ist optimiert für den Einsatz in Navigations- und Funkkommunikationsgeräten für die Seeschifffahrt nach EN 60945:2002. Das für Dauerbetrieb (24/7) konzipierte Netzteil ist robust und mit hochwertigen Komponenten aufgebaut. Zur Sicherung des Netzkabels verfügt es zusätzlich über einen Sicherungsbügel. Die Überwachung des Lüfters erfolgt zuverlässig mittels Tachosignal.



NEU

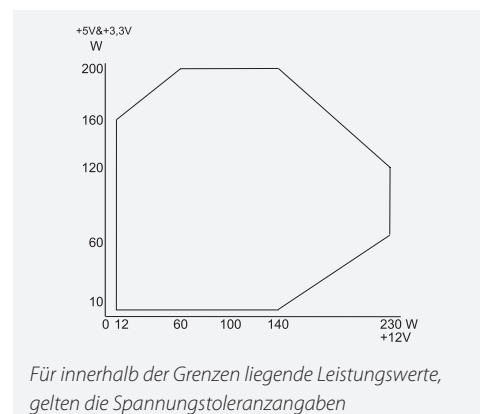


Technische Daten

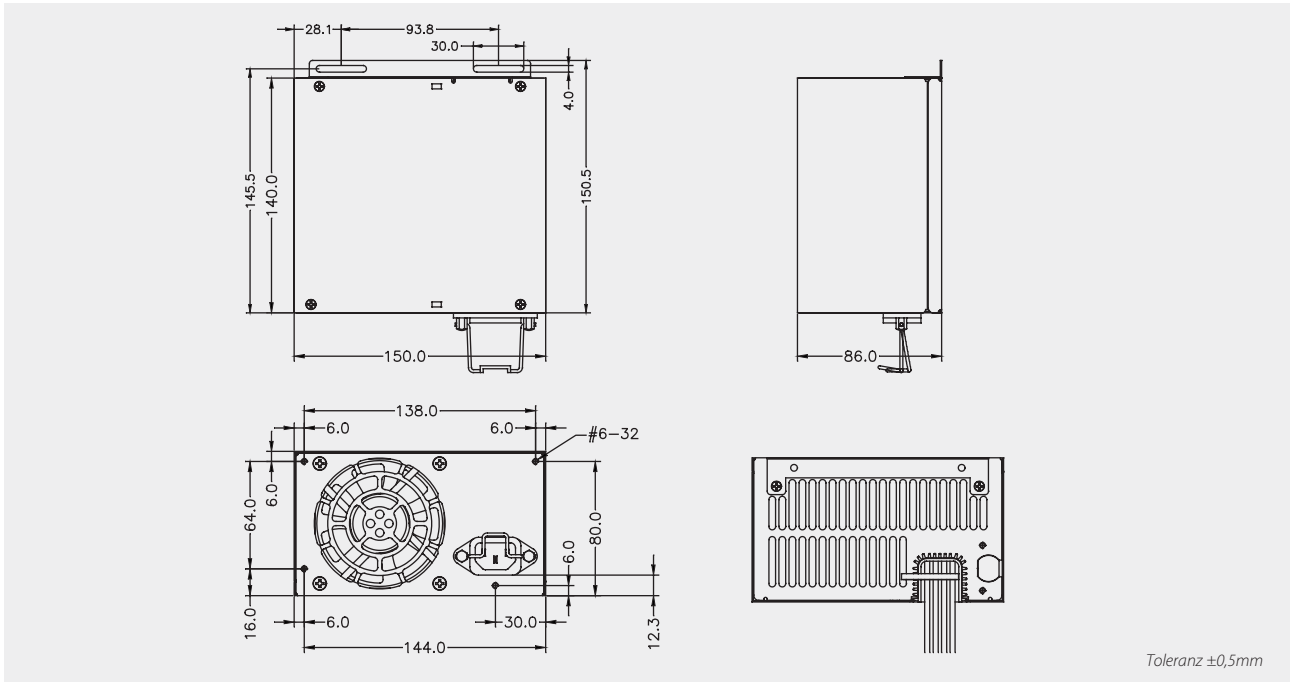
Eingangsspannung	90...264 V AC, 120...380 V DC, aktive PFC
Eingangsfrequenz	47...63 Hz
Stromaufnahme	7 A (115 V AC) / 3,5 A (230 V AC)
Einschaltstrom	49 A (115 V AC) / 94 A (264 V AC)
Wirkungsgrad	≥75 %, 230 V AC / ≥70 %, 115 V AC (Volllast)
Haltezeit	>16 ms
Power-Good-Signal	Einschaltverzögerung 100...500 ms Ausschaltverzögerung 1 ms
Schutzfunktionen	Kurzschluss-Schutz: An allen Ausgängen, Abschaltung / +5 V _{sb} , Wiederanlauf Überlast-Schutz: 110...150 %, Abschaltung Überspannungs-Schutz: +3,3 V (+3,9...+4,3 V), +5 V (+5,7...+6,5 V), +12 V (+13,6...+15 V)
Isolationsspannung	Eingang / Gehäuse 3100 VDC Eingang / Ausgang 4242 VDC
Erdableitstrom	<3,5 mA, 115 V AC / 230 V AC
Umgebungstemperatur	-10...+70 °C
Leistungsrücknahme	+50...+70 °C, 1 % / °C
MTBF	100 000 Std. bei 50 °C, ohne Lüfter
Lagertemperatur	-20...+80 °C
Luftfeuchtigkeit	10...90 % RH, nicht kondensierend
Abmessungen (B x T x H)	150 x 140 x 86 mm ±0,5 mm
Gewicht (netto)	2,1 kg

Artikel-Nummer	Ausgangsspannung	Ausgangsstrom min	Ausgangsstrom max	Lastregelung	Restwelligkeit
BEA-640-B5	+3,3 V	0 A	28 A	±5 %	50 mV
	+5 V	0,5 A	35 A	±5 %	50 mV
	+12 V	1 A	30 A	+7/-5 %	120 mV
	-12 V	0 A	0,8 A	±5 %	150 mV
	-5 V	0 A	0,5 A	±5 %	150 mV
	+5 V _{sb}	0 A	2 A	±5 %	50 mV

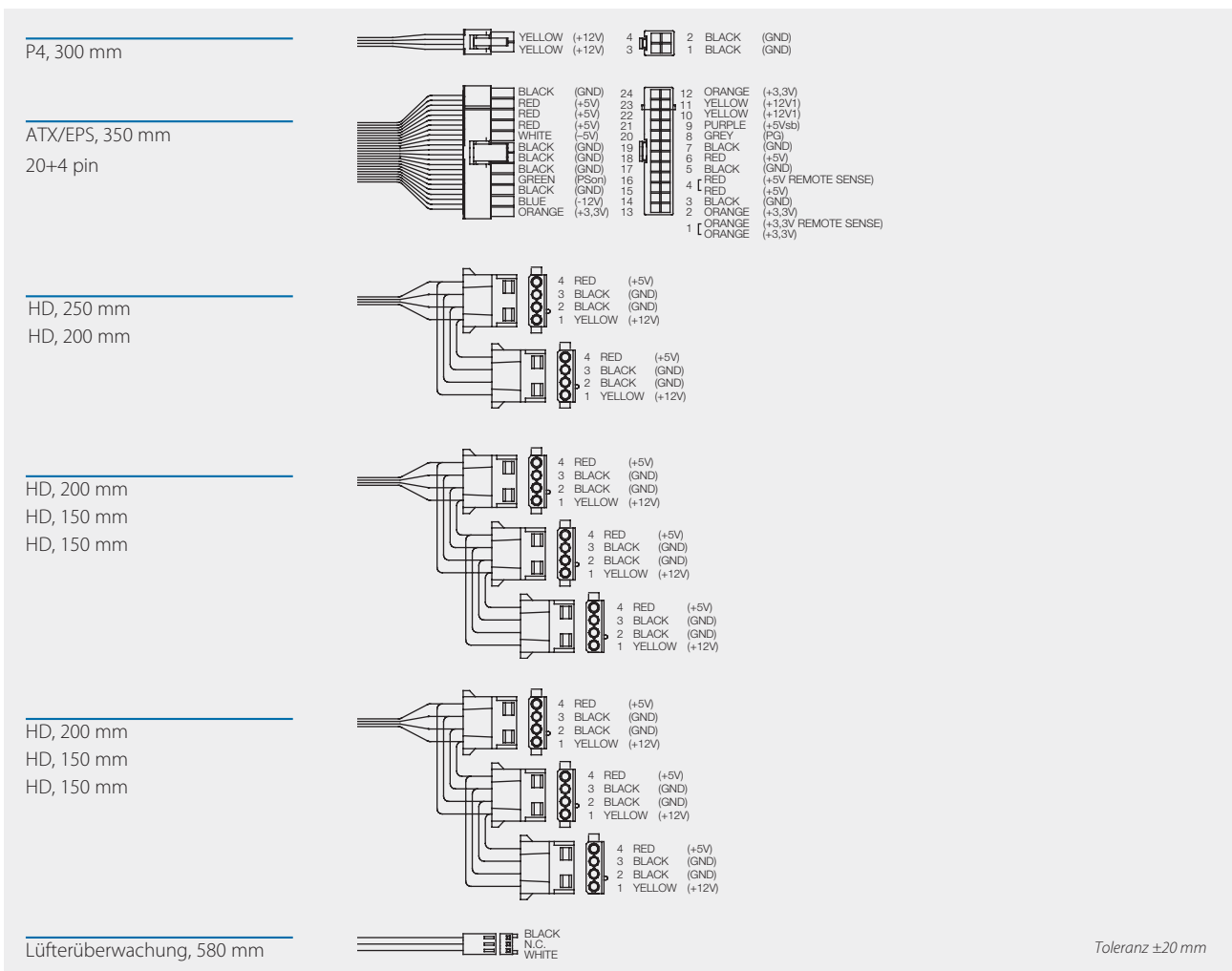
Die max. Ausgangsleistung beträgt 400 W, der max. Strom an +3,3 V und +5 V darf zusammen 45 A nicht übersteigen. Die Restwelligkeit wurde mit einem 20-MHz-Oszilloskope gemessen. Die Ausgänge wurden mit 220-µF + 100-nF-Kondensatoren versehen. Während eines Kreuzregelungstests empfehlen wir, den stärker belasteten Kanal auf 80 % seiner Leistung und den niedriger belasteten Kanal mit 20 % seiner max. Leistung zu belasten. Dieses Netzteil ist ein Einbaugerät und darf nur im eingebauten Zustand betrieben werden. Das Endgerät muss die aktuellen EMV-Normen einhalten.



Gehäuse-Zeichnung BEA-640-B5



Kabelbaum BEA-640-B5



Irrtümer und technische Änderungen vorbehalten! Stand: 10.11.2011