

## BEP-510-B4

120 Watt

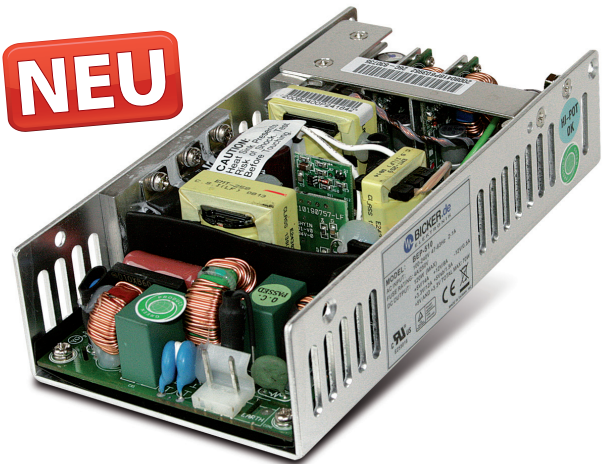
- Erhöhter Vibrations-Schutz nach EN 60945
- 100 Watt Dauerleistung lüfterlos!
- Bis 84 % Wirkungsgrad

Das ATX-PC-Netzteil BEP-510-B4 ist für den Einbau in lüfterlos arbeitende Industriecomputer konzipiert. Das innovative Schaltdesign ist auf hohen Wirkungsgrad getrimmt. Bei Nennlast liegt er bei 84 %.

Das Gerät ist konzipiert für den Einsatz in vibrationsfestes „Maritime equipment“ nach den Normen EN 60945 und IACS E10. Der DC-Kabelbaum ist fest am Gerät angeschlossen.



**NEU**



### Technische Daten

Eingangsspannung	90...264 V AC, aktive PFC
Eingangsfrequenz	47...63 Hz
Stromaufnahme	2 A (115 V AC) / 1 A (230 V AC)
Einschaltstrom	30 A (115 V AC) / 70 A (230 V AC)
Wirkungsgrad	≥80 % (bei Vollast und 115 V AC)
Haltezeit	>41 ms bei 115 V AC und Vollast
Power-Good-Signal	Einschaltverzögerung 100...550 ms Ausschaltverzögerung 1 ms
Schutzfunktionen	Kurzschluss-Schutz: An allen Ausgängen, Abschaltung Überlast-Schutz: 110...160 %, Abschaltung Überspannungs-Schutz: Abschaltung, +3,3 V (3,6...4,3 V), +5 V (5,6...6,5 V), +12 V (13,2...15 V) Übertemperatur-Schutz: Abschaltung offen
Erdableitstrom	<3,5 mA
Sicherheit / EMV	CE, UL 60950-1, TÜV: EN 60950-1
Umgebungstemperatur	0...+70 °C
Leistungsrücknahme	Siehe Diagramm unten rechts
Lagertemperatur	-20...+70 °C, Start bei -10 °C
Luftfeuchtigkeit	5...95 % RH, nicht kondensierend
Abmessungen (BxTxH)	83,8 x 165 x 40 mm ±0,4 mm
Gewicht (netto)	0,6 kg

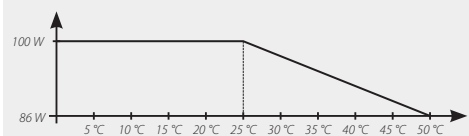
Artikel-Nummer	Ausgangsspannung	Ausgangsstrom		Lastregelung	Restwelligkeit
		min	max		
BEP-510-B4	+3,3 V	0 A	12 A	±5 %	50 mV
	+5 V	0 A	14 A	±5 %	50 mV
	+12 V	0 A	8 A	±5 %	120 mV
	-12 V	0 A	0,5 A	±10 %	120 mV
	+5 V <sub>sb</sub>	0 A	1,5 A	±5 %	50 mV

Die Leistung an +3,3 V, +5 V, +12 V und -12 V beträgt 93 W (lüfterlos), die Gesamtleistung 100 W, mit einem 20-CFM-Lüfter 120 W. Dieses Netzteil ist ein Einbaugerät und darf nur im eingebauten Zustand betrieben werden. Das Endgerät muss die aktuellen EMV-Normen einhalten.

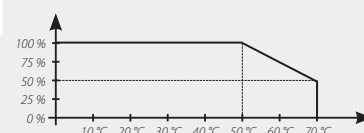
#### Ergänzende Daten zur Leistungsrücknahme von +50...+70 °C

- Lüfterlos 86 W
- Last an +3,3 V / +5 V lüfterlos (50 W)
- Mit 20-CFM-Lüfter 120 W
- Last an +3,3 V / +5 V mit 20-CFM-Lüfter (70 W)
- Ausgangsstrom je Kanal

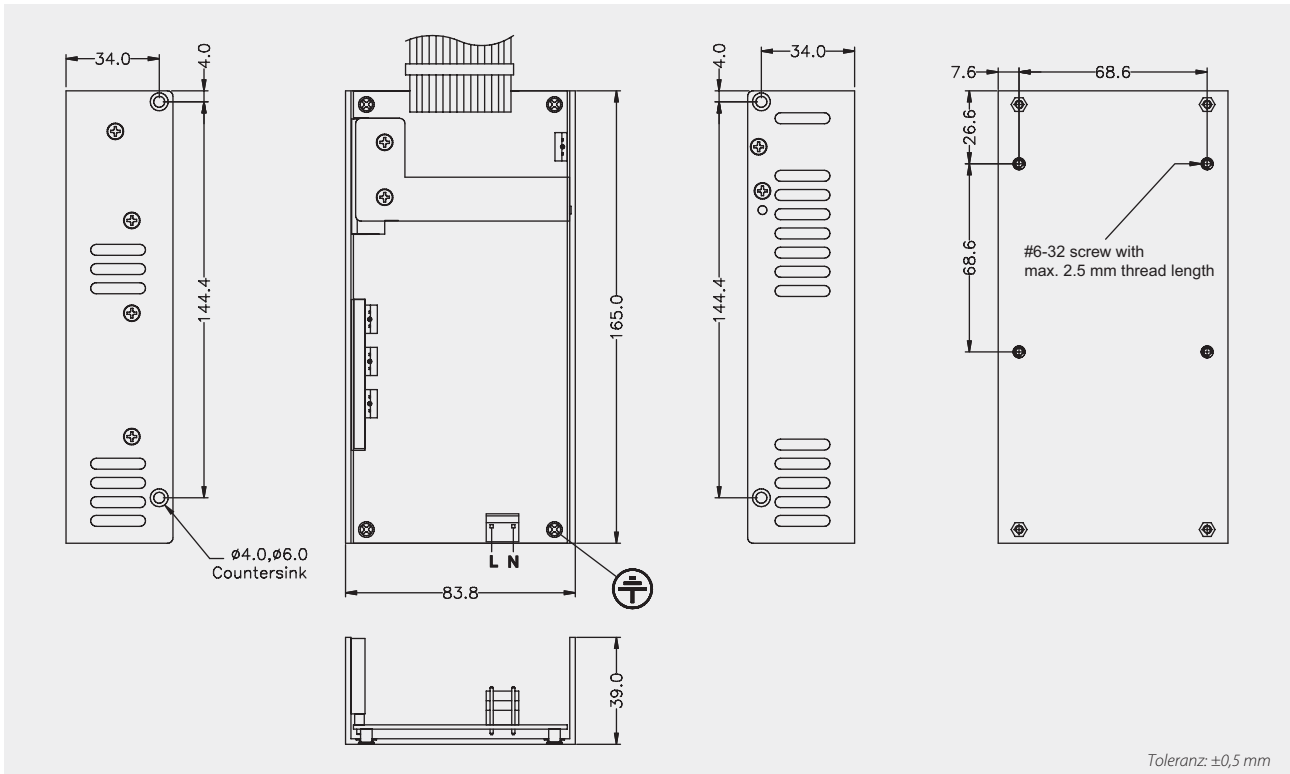
Lüfterloser Betrieb von 0...+50 °C



Leistungsrücknahme von +50...+70 °C

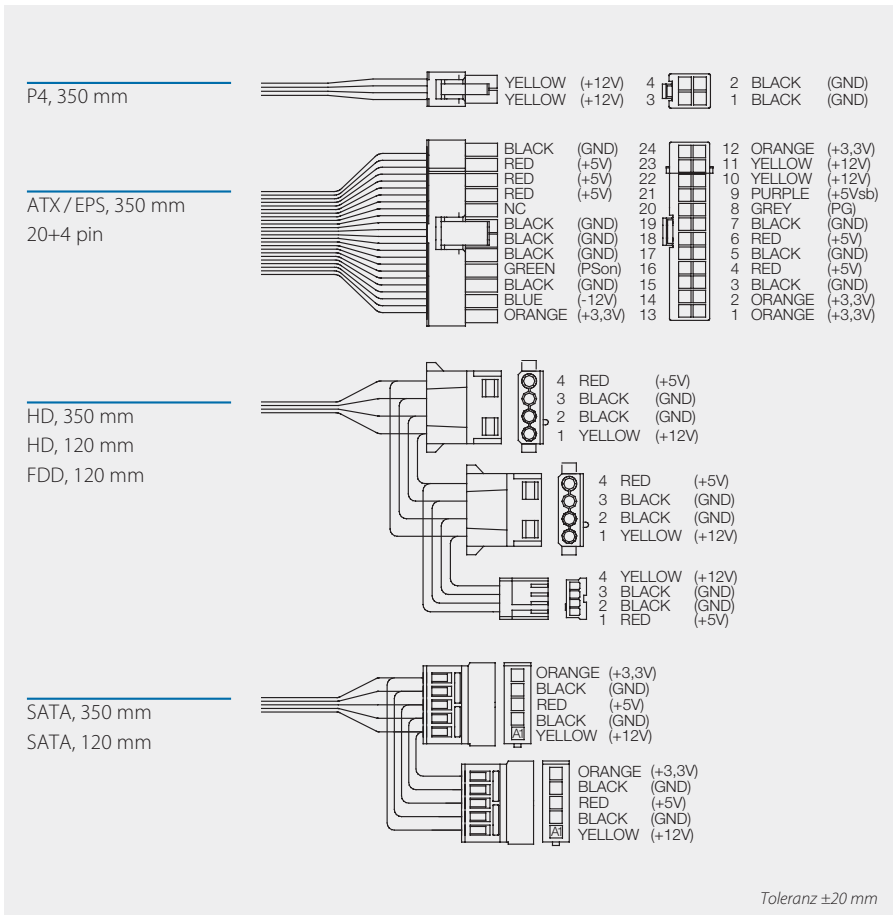


Gehäuse-Zeichnung BEP-510-B4



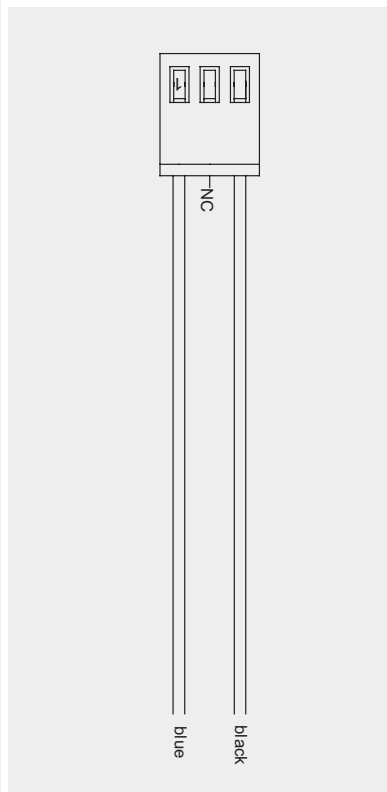
AC-Eingang

Kabelbaum BEP-510-B4



Optionales Zubehör

Artikel-Nr.	Bezeichnung
X1-024	AC-Eingangsleitung 2-polig / Länge: 620 mm AWG 18 / Enden offen



Irrtümer und technische Änderungen vorbehalten! Stand: 16.03.2012