

DE BETRIEBSHANDBUCH

Wir danken Ihnen, dass sie unser Produkt gewählt haben!

WICHTIGE SICHERHEITSHINWEISE

Nach vorheriger AUFMERKSAMER UND SORGFÄLTIGER LEKTÜRE DER VORLIEGENDEN BETRIEBUNGSANLEITUNG kann dieses Gerät durch jede Person installiert werden. Diese Bedienungsanleitung enthält detaillierte Anweisungen zur Bedienung und Installation der USV. Für Informationen zur Bedienung, und um mit Ihrem Gerät die besten Leistungen zu erzielen, muss diese Bedienungsanleitung sorgfältig in der Nähe der USV aufbewahrt und VOR ARBEITEN AN DER USV ZU RATE GEZOGEN WERDEN.

© Vorbehaltlich der Genehmigung durch die Herstellerfirma, ist die Wiedergabe jedweden Teils, auch auszugsweise, der vorliegenden Bedienungsanleitung verboten. Für Verbesserungen behält sich der Hersteller das Recht vor, das beschriebene Produkt jederzeit und ohne Vorankündigung abzuändern.

Achtung: Die folgenden Anleitungen sorgfältig lesen und diese Bedienungsanleitung zum schnellen Nachschlagen aufbewahren.

Der Netzanschluss der USV muss an einen Anschluss mit Erdung angeschlossen werden. Auch bei ausgeschalteter USV gibt es im Gerät potentiell gefährliche Spannungen. Alle Reparaturarbeiten dürfen ausschließlich von autorisiertem Personal ausgeführt werden. Auch wenn die USV nicht am Netz angeschlossen ist, können die Ausgänge unter Spannung stehen. Bei einem Netzausfall (USV-Batteriebetrieb) das Speisekabel nicht trennen, um die Erdung der angeschlossenen Abnehmer sicherzustellen.

Vermeiden, dass Flüssigkeiten bzw. Fremdkörper in die USV gelangen. Da das Speisekabel als Trennvorrichtung angesehen wird, muss der USV-Anschluss bzw. die Rückseite der USV zugänglich und leicht trennbar sein.

Bei Gefahr bzw. beim Trennen der USV von den Energiequellen, Stromnetz und Batterien, das Speisekabel vom Netzstecker oder an der Rückseite der USV trennen und die USV mit dem Schalter STAND-BY/ON (1) abschalten.

Stromschlaggefahr. Auch nachdem das Gerät vom Netz getrennt worden ist, stehen Bauteile in der USV unter Spannung, weil sie an die Batterien angeschlossen sind, und sind daher gefährlich. Vor allen Reparatur- und Wartungsarbeiten die Batterien trennen und prüfen, dass keine Spannung anliegt. Die USV erzeugt einen Fehlerstrom. Sicherstellen, dass die Summe der Fehlerströme der USV und der an ihr angeschlossenen Lasten in Richtung Erde kleiner als der Grenzwert von 3,5mA ist.

Ausgewechselte Batterien sind SONDERMÜLL und müssen entsprechend entsorgt werden. Batterien nicht ins Feuer werfen.

Nicht versuchen die Batterie zu öffnen: Es sind wartungsfreie Batterien. Außerdem ist das Elektrolyt gefährlich für Haut und Augen und kann giftig sein.

Die Batterien können Stromschläge verursachen und haben einen hohen Kurzschlussstrom. Beim Umgang mit Batterien die nachstehenden Vorsichts- und Schutzmaßnahmen treffen:

- Keine Uhren, Ringe, Ketten oder andere Metallmaterialien tragen.
- Nur Werkzeuge mit isoliertem Griff benutzen.

Die USV entsprechend der in der Bedienungsanleitung vorgesehenen Spezifikationen und Anleitungen verwenden.

UMWELTSCHUTZ

Bei der Entwicklung seiner Produkte stellt das Unternehmen umfangreiche Ressourcen zur Umweltanalyse bereit. Alle unsere Produkte folgen den Zielen, die in der Umweltverwaltungspolitik in Übereinstimmung mit den geltenden Vorschriften festgelegt sind.

In diesem Produkt sind keine gefährlichen Substanzen wie CFC, HCFC oder Asbest enthalten. Bei der Wahl der Verpackung wurde vornehmlich ein recyclebares Material gewählt.

Für eine richtige Entsorgung, sind Sie gebeten, die Materialart der Verpackung an Hand der untenstehenden Tabelle zu ermitteln und auszuordnen. Entsorgen Sie jedes Material gemäß den geltenden Vorschriften des Landes, in dem das Produkt genutzt wird.

Beschreibung	MATERIAL
Schachtel	Karton
Eckenschutz	Geschäumtes Polysterol
Schützhüllen und Zubehörhüllen	Polyethylen

Entsorgung des Produktes
Das USV enthält in seinem Innern Platinen und Batterien, die als Giftmüll und gefährlich eingestuft werden. Am Gebrauchende des Produktes ist es nach den örtlichen Rechtsvorgaben zu behandeln. Die sachgerechte Entsorgung trägt zur Achtung der Umweltwelt und zur Gesundheit der Menschen bei.

BESCHREIBUNG DER USV

Ansichten der Vorder- und Rückseite

- Hauptschalter STAND-BY/ON
- A**/LED GRÜN: USV eingeschaltet mit Netzbetrieb
- B**/LED GELB: USV in Batteriebetrieb
- A**/LED ROT: Unterschiedliche Anzeigen (siehe Tabelle "Alarme und Anzeigen")
- Eingangstecker Datenbus IEC
- Eingangs-Sicherung
- IEC Backup-Steckdosen
- Steckdosen mit Überspannungsschutz (für Größenordnungen 1200 VA und 1600 VA)
- USB-Anschluss
- Serielle Schnittstelle RS232 (nur für Größenordnungen 1200 VA und 1600 VA)

INSTALLATION

Öffnen der Verpackung und Kontrolle des Inhalts
Die USV aus der Verpackung nehmen und auf sichtbare Transportschäden überprüfen. Werden Schäden festgestellt, die USV wieder einpacken und bei der Verkaufsstelle zurückgeben.

Verpackungsinhalt

- USV
- 2 Speisekabel IEC 10 A
- Bedienungsanleitung
- Garantieschein

Aufstellung
Für die Installation und das Aufstellen der USV folgende Anweisungen befolgen:

- Die USV muss auf einer waagerechten Fläche aufgestellt werden.
- Die USV darf nicht direkter Sonneneinstrahlung ausgesetzt werden.
- Sicherstellen, dass die Raumtemperatur zwischen 0°C und 40°C liegt. Für einen optimalen Betrieb sollte die maximale Raumtemperatur 25°C betragen.
- Die Raum-Luftfeuchtigkeit muss unter 90% liegen.
- Staubige Räume vermeiden.
- Um eine ausreichende Lüftung sicherzustellen, muss die USV in einem Abstand von mindestens 5 cm von den umliegenden Wänden aufgestellt werden.
- Sicherstellen, dass weder die USV noch andere schwere Gegenstände das Speisekabel quetschen.
- **Das Kabel, mit dem die Lasten an die USV angeschlossen werden, darf nicht länger als 10 Meter sein.**

Lagerung
Ist eine längere Lagerung vorgesehen, muss die USV vollständig aufgeladen werden. Um einen guten Batterie-Zustand zu erhalten, muss alle 6 Monate ein vollständiger Entlade-/ Ladezyklus vorgenommen werden.

FUNKTION

Anschluss an das Netz und Laden der Batterien
Prüfen, dass die der USV vorgeschaltete Anlage gegen Überstrom geschützt ist. Der empfohlene Schutzwert beträgt 10A.

- Verbinden Sie das USV über das Versorgungskabel Ihres Computers, das Sie in die Eingangsbuchse des IEC-Eingangs stecken, mit dem Stromnetz (5).
- Die USV lädt die Batterien jedes Mal, wenn sie an das Stromnetz angeschlossen wird (auch wenn die USV ausgeschaltet ist). Die USV für 6 – 8 Stunden laden, bevor Lasten angeschlossen werden.

Anschließen der Lasten
Nach dem Aufladen des UPS können die verschiedenen Lasten (wie z.B. Computer, Monitor, etc. ...) unter Beachtung der nachstehenden Hinweise an die Ausgangssteckdosen angeschlossen werden (Benutzen Sie die mitgelieferten Kabel):

- **Backup-Steckdosen(7):** Diese Steckdosen sind nur bei eingeschaltetem UPS spannungsversorgt. Bei Netzausfällen werden die Backup-Steckdosen batteriegespeist. **Hinweis:** Es wird empfohlen, keine Laserdrucker bzw. Laserdruckvorrichtungen an die Backup-Steckdosen (7) gemeinsam mit anderen Peripheriegeräten des Computers anzuschließen. Derartige Geräte haben im Vergleich zur Ruhestellung normalerweise einen höheren Energieverbrauch. Bei solchen Konfigurationen kann es zu einer Überlast des UPS und dementsprechend zum Ausfall aller angeschlossenen Geräte kommen.
- **Surge Steckdosen (8):** Zusätzliche Filtersteckdosen, die Überspannung und Netzstörungen senken; **sie bieten keinen Schutz gegen die Folgen von Netzausfall oder kurze Versorgungsunterbrechungen.** Sie können zur Versorgung von nicht grundlegenden Vorrichtungen wie z.B. Drucker, Scanner, usw. verwendet werden. Derartige Steckdosen eignen sich zum Anschluss kleiner Laserdruckgeräte. **Hinweis:** Die Steckdosen sehen auch spannungsversorgt, wenn das UPS auf Standby steht.

Einschalten/ Ausschalten
Zum Einschalten der USV und zur Stromversorgung der Lasten den Hauptschalter STAND-BY/ON drücken.
Zum Ausschalten der USV und zum Trennen der Stromversorgung der Lasten erneut den Hauptschalter drücken.

Batteriestart (Kaltstart)
Wird der Hauptschalter bei ausgeschalteter USV bei einem Stromausfall gedrückt, wird sie in Batteriebetrieb eingeschaltet.
Achtung: Bei einem Batteriestart ist die Ausgangsfrequenz auf 50Hz eingestellt.

USB-Anschluss
Die USV kann mit einem USB-Verbindungskabel für die Überwachung und das Runterfahren des Betriebssystems an einen Computer angeschlossen werden. Die entsprechende Steuersoftware und die zugehörige Bedienungsanleitung stehen auf der Internetseite www.riello-ups.com zum Download zur Verfügung.

Serielle Schnittstelle RS232 (nur für die Ausführungen 1200-1600VA)
Die serielle Schnittstelle RS232 ermöglicht über ein serielles pin-to-pin Kabel mit einer Maximallänge von 3 Metern die Verbindung des USVs an einen PC (Schnittstelle COM), um die gleichen Überwachungsfunktionen und den shutdown des Ports USB vorzunehmen.

Beschreibung	Schalter-Position (1)	Funktion Led			Andere Anzeigen
		Grün led A	Gelb led B	Rot led A	
Stand-by	STAND-BY			Blinkt	
Netzbetrieb	ON	Dauernd eingeschaltet			
Batteriebetrieb	ON		Blinkt		Akustisches Signal langsam aussetzend
Voralarm Entladungsende	ON		Blinkt		Aussetzendes akustisches Signal
Überlast	ON			Blinkt	Aussetzendes akustisches Signal
Batterie defekt	ON	Dauernd eingeschaltet		Dauernd eingeschaltet	Aussetzend akustisches Signal (10 Sekunden)
Alarm oder Schutzabschaltung (nicht durch Überlast)	ON			Dauernd eingeschaltet	Anhaltendes akustisches Signal

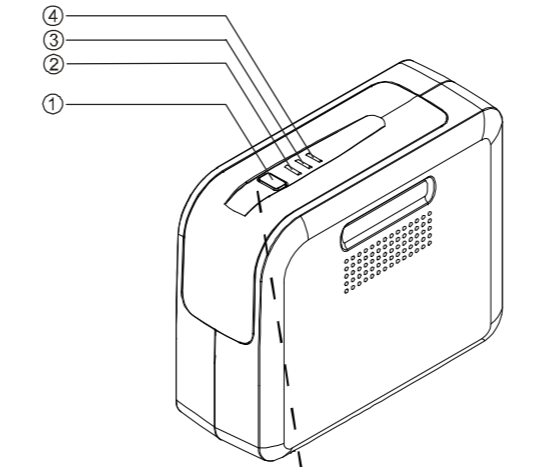
FEHLERSUCHE UND BEHEBUNG

PROBLEM	MÖGLICHE URSACHE	VERFAHREN
Die USV schaltet sich nicht ein	Die USV ist ausgeschaltet	Prüfen, ob der Schalter STAND-BY/ON auf Position ON gestellt ist.
	Der Sicherung am USV-Eingang ist ausgelöst worden.	Alle unwichtigen Geräte von der USV trennen. Die Sicherung (6) rücksetzen. Dazu die Taste solange drücken, bis sie einrastet. Die USV einschalten und die Geräte nach und nach einzeln wieder anschließen. Wird die Sicherung erneut ausgelöst, ist wahrscheinlich eines der angeschlossenen Geräte die Ursache für die Überlast.
Die USV arbeitet in Batteriebetrieb, obwohl das Stromnetz zur Verfügung steht.	Der Sicherung am USV-Eingang ist ausgelöst worden.	Alle unwichtigen Geräte von der USV trennen. Die Sicherung (6) rücksetzen. Dazu die Taste solange drücken, bis sie einrastet.
	Die Steckdose, an die die USV angeschlossen ist, liefert keine Stromversorgung zum Gerät.	Die USV an eine andere Steckdose anschließen oder das Stromnetz von einem Fachelektriker überprüfen lassen.
Bei einer Störung am Stromnetz arbeitet die USV nicht solange wie vorgesehen.	Die USV-Batterie ist nicht ausreichend geladen, da sie nach einem Netzausfall nicht ausreichend Zeit hatte sich aufzuladen.	Abwarten, dass sich die Batterie entlädt. Die Batterie wird jedes Mal geladen, wenn die USV an eine Steckdose angeschlossen wird. Allgemein werden 8 Stunden für ein vollständiges Aufladen der Batterie benötigt. Die Betriebsdauer der USV ist eingeschränkt, solange die Batterie nicht vollständig geladen ist.
	Die Batterie muss gewechselt werden.	Batterien zu ersetzen. Bitte Kundendienst kontaktieren.
Das rote LED (4) blinkt.	Das USV ist überladen.	Trennen Sie die nicht wichtigen Geräte von den Backup-Buchsen ab, wie beispielsweise Drucker, und verbinden Sie sie an eine getrennte Stromversorgungssteckdose.
Das rote LED (4) bleibt konstant rot und es ertönt das Akustiksignal.	Die USV hat eine Störung erfasst.	Die Geräte von der USV trennen. Die USV ausschalten und die Stromversorgung trennen. Die Stromversorgung wieder herstellen und die USV wieder einschalten. Tritt die Anzeige erneut auf, wenden Sie sich bitte an Ihren Kundendienst.
Die Anzeige Batteriestörung schaltet sich ein.	Batterie defekt.	Die Batterie wechseln.
Die USV kommuniziert nicht mit dem PC.	Die Software sendet ein Kommunikationssignal, das nicht ankommt.	Überprüfen Sie, dass das USB- oder das serielle Kabel (für Modelle mit serieller Schnittstelle) mit dem USV und mit dem PC verbunden ist und dass in der Software zur Verbindungsherstellung der richtige Port eingestellt ist.
	Die Software ist nicht installiert.	Die für das Betriebssystem Ihres Computers spezifische Software installieren.

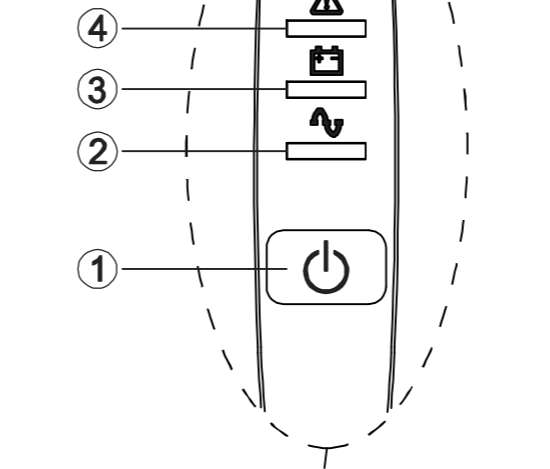
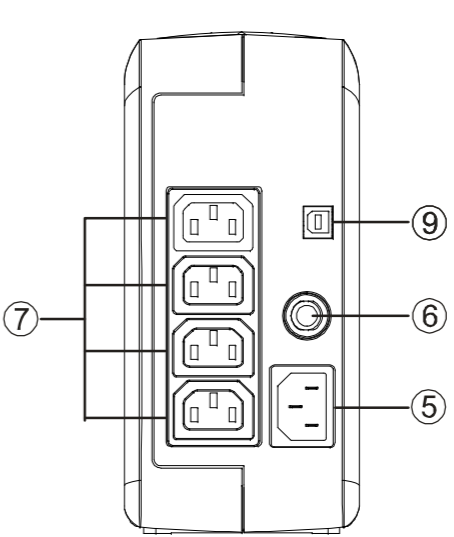
TECHNISCHE DATEN

MODELL		400VA	600VA	800VA	1200VA	1600VA
EINGANG	Spannung	230V +20%/-25%				
	Frequenz	50 oder 60Hz +/-5% (mit Selbsterlernung)				
AUSGANG	Spannung (bei Batteriebetrieb)	230Vac +/-10% (Pseudo-sinusförmige Welle)				
	Frequenz (bei Batteriebetrieb)	50 oder 60Hz +/-1Hz (mit Selbsterlernung)				
	Auslösezeit	Typisch 2 – 6 mSek				
	Nennleistung VA	400	600	800	1200	1600
SURGE STECKDOSEN	Nennleistung W	240	360	480	720	960
	Max. Strom	-	-	-	10A	10A
SCHUTZ UND FILTER	Schutz gegen Überlast und Kurzschluss	Bei Netzbetrieb: Sicherung am Eingang gegen Überlast. Bei Netzbetrieb: Automatisches Abschalten nach 5 Minuten mit Last von >110%. Sofortiges Abschalten bei Last von >120% oder Kurzschluss. Bei Batteriebetrieb: Automatisches Abschalten nach 5 Sekunden bei Überlast von >110%. Sofortiges Abschalten bei Überlast von >120% oder Kurzschluss.				
	Typ	Wartungsfreie Bleibatterie				
BATTERIE	Typische Ladedauer	6-8 Std.				
	Sicherungen	Schutz gegen Tiefentladung und Anzeige Batteriewechsel.				
UMGEBUNGSBEDINGUNGEN	Arbeitsbedingungen	Max. Höhe 6.000 m, 0-90% Feuchtigkeit ohne Kondenswasser, 0-40°C				
VERSCHIEDENES	Geräusentwicklung	<40dB (im Abstand von 1 m von der Quelle)				
	Erd-Verluststrom	<1mA				

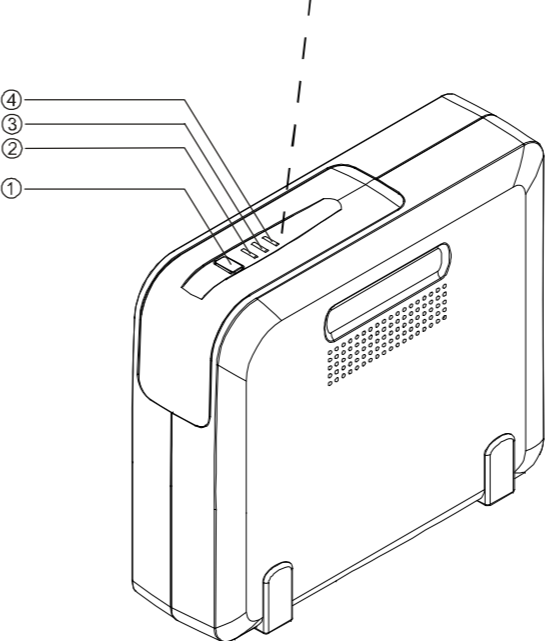
400 - 600 - 800 VA



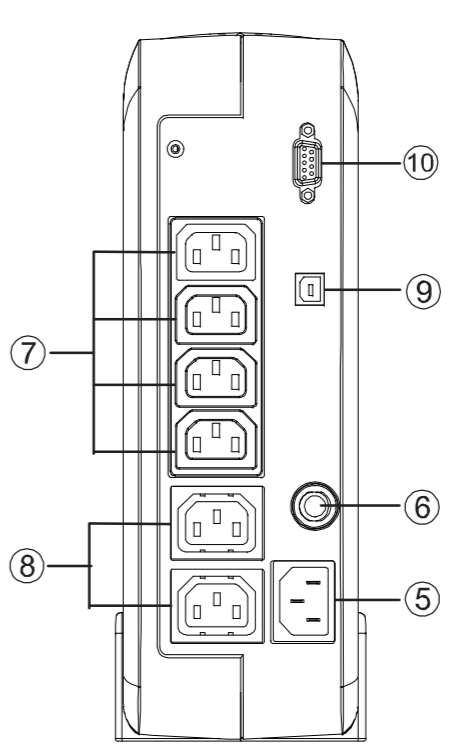
400 - 600 - 800 VA



1200 - 1600 VA



1200 - 1600 VA



Bicker Elektronik GmbH
Zirgshheimer Straße 31
86609 Donauwörth · Germany
Tel. +49 (0)906 70595-0
Fax +49 (0)906 70595-55
E-Mail: info@bicker.de
Internet: www.bicker.de

RPS SPA
Viale Europa, 7
37045 LEGNAGO (VR)
Tel. +39 0442 635811 - Fax +39 0442 629098
www.riello-ups.com - riello@riello-ups.com

DE IT EN

UNW11N001B

USER MANUAL

Thank you for choosing our product.

IMPORTANT SAFETY NOTES

This device can be installed by anyone, provided that they READ THIS MANUAL CAREFULLY AND FOLLOW THE INSTRUCTIONS WITHIN IT. This manual contains detailed instructions for the use and installation of the UPS. This manual should be kept close to the UPS and READ BEFORE THE UPS IS INSTALLED AND USED

© No part of this manual may be reproduced, even partially, without the manufacturer's authorisation. For purposes of improvements the manufacturer reserves the right to change specifications at any time and without notice.

⚠ Warning:

Read the following instructions carefully and keep this manual handy for easy referral. The mains power supply socket used to power the UPS must have an earth connection. Potentially dangerous electrical voltages are generated inside this device, even when the UPS is switched off. All repairs must be carried out by authorised personnel only. Voltage may be present on the UPS output sockets even when the UPS is not connected to a mains power supply.

In the event of a mains power supply failure (emergency UPS operation), do not unplug the power supply cable to the UPS, to ensure earth continuity to the connected loads. Do not allow liquids and/or other foreign bodies to enter the UPS.

Since the mains power supply cable acts as a separation device, the mains power supply socket used that connects to the rear of the UPS must be accessible and easy to disconnect.

In dangerous conditions and/or to disconnect the UPS from sources of energy, (whether mains or batteries), disconnect the power supply cable from the mains socket or from the back of the UPS and shut down the UPS using the STAND-BY/ON switch (1).

Risk of electric shock. Since internal components are connected to the batteries, they will remain powered, and therefore dangerous, even after the device has been disconnected from a mains power supply. Disconnect the batteries and ensure no voltage is present before carrying out any repair or maintenance operations.

The UPS generates an earth leakage current. Ensure that the sum of the UPS and load earth leakage current is less than 3.5mA.

Replaced batteries should be considered as TOXIC WASTE and treated as such.

Do not throw the batteries into a fire. Do not try to open the batteries; they do not require any maintenance. Furthermore the electrolyte is dangerous if it comes into contact with skin or eyes and may be toxic. The batteries can cause electric shock and have a high short circuit current. Take the necessary safety measures and precautions when handling them:

- do not wear watches, rings, necklaces or any other metallic material
- only use tools with insulated handles

Only use the UPS following the specific instructions in this user manual.

ENVIRONMENTAL PROTECTION

In developing its products, the company devotes substantial resources in the analysis of environmental aspects.

All of our products pursue the objectives defined in the environmental management system policy developed by the company and in accordance with current legislation.

No hazardous materials such as CFC's, HCFC's or asbestos are used in this product.

In the evaluation of the choice of packaging material, preference was made for recyclable materials. For proper disposal, please separate and identify the type of material making up the package as per the following table. Dispose of all materials according to the regulations prevailing in the country of use of the product.

DESCRIPTION	MATERIALS
Box	Cardboard
Angular packaging	Expanded polystyrene
Protective bag and accessories bag	Polyethylene

Product's disposal

The UPS contains circuit boards and batteries in its interior that are considered TOXIC WASTE and DANGEROUS. At the end of the product's life, deal with it in accordance with local existing laws. Proper disposal helps respect for the environment and human health.

DESCRIPTION OF THE UPS

Front and rear views:

- Main STAND-BY/ON switch
- GREEN LED: the UPS operates from the mains power supply
- YELLOW LED: the UPS operates on battery
- RED LED: various messages (see the "Alarms and Report Signals table")
- IEC mains input plug
- Input protection device
- Back-up sockets (IEC type)
- Surge sockets (only for sizes 1200 VA and 1600 VA)
- USB port
- RS232 Serial port (only for sizes 1200 VA and 1600 VA)

INSTALLATION

Opening of packing and verification of its contents

Remove the UPS from its packaging and check that there is no visible damage caused during shipping. If there is any noticeable damage to the UPS, pack the product up and return to where it was purchased.

Packing contents

- UPS
- 2 IEC 10 A cables
- User manual
- Warranty card

Positioning

Follow the instructions below to correctly install and position the UPS:

- The UPS must be placed on a horizontal surface.
- The UPS must not be exposed to direct sunlight.
- Ensure that the ambient temperature is between 0°C and 40°C, for optimal performance use at a maximum temperature of 25°C.
- The ambient humidity is less than 90%.
- Avoid dusty environments.
- Place the UPS at least 5cm from a wall to ensure adequate ventilation.
- Ensure that the UPS or any other heavy object is clear of the power supply cable.
- Ensure that the cables connecting loads to the UPS are not longer than 10metres.**

Storage

The UPS must be fully recharged if it is to be stored for a long time. A full discharge and charge cycle should be carried out every 6 months to keep the battery in good condition.

OPERATION

Connection to mains and battery charging

Please ensure that the mains power supply to be used with this UPS has upstream protection rated at either 10A.

- Connect the UPS to the electrical mains through the power cable of your computer, inserting the cable into the input plug IEC (5).
- The UPS will recharge its battery each time it is connected to a mains power supply (even if it is powered down). We recommend that the UPS is charged for 6-8 hours before connecting the loads.

Connecting the loads

After having loaded the UPS, loads can be connected (e.g.: computer, monitor, etc.) to the output sockets, according to the following indications (using the cables included in the pack):

- Back-up sockets (7):** these sockets are only powered when the UPS is on. Should mains power fail, the back-up sockets are battery-powered. **N.B.:** we recommend not running laser printers or laser print devices from back-up sockets (7) together with other computer peripheral equipment. On odd occasions, this equipment uses a greater quantity of energy than when at rest. This set-up may lead to UPS overload and cause all equipment connected to be switched off.
- Surge sockets (8):** additional filtered sockets limiting line surge and mains disturbances. **They do not protect the load from power failures or short blackouts.** They can be used to power non-essential devices such as, for example, printers, scanners and suchlike. Small laser printer devices can be installed on these sockets. **N.B.:** the sockets are also powered when the UPS is in stand-by.

Starting up/Shutting down

Press the main STAND-BY/ON switch to start-up the UPS and power the loads.

Press the switch again to shut down the UPS and power down from the loads.

Starting up on battery (Cold start)

If there is no mains power supply present, pressing the main power switch will cause the UPS to start up using its battery as a source of power.

⚠ Warning: when starting up on battery, the output frequency is set to 50Hz.




USB port

The UPS can be connected to a computer for remote monitoring and shutdown operations using a USB cable. The UPS management software and related manual can be downloaded from www.riello-ups.com.

RS232 serial port (only for the 1200-1600VA versions)

The RS232 serial interface allows connection of the UPS to a PC (COM interface) by means of a pin-to-pin serial cable with a maximum length of 3 meters, for the same functions of monitoring and shutdown, to the USB port.

ALARMS AND REPORT SIGNALS

Description	Switch position (1)	Led functioning			Other report signals
		Green led 	Yellow led 	Red led 	
Stand-by	STAND-BY			Blinking	
Operation on mains power	ON	Steady			
Operation on battery	ON		Blinking		Slow blinking acoustic signal
End of discharge warning	ON		Blinking		Blinking acoustic signal
Overload	ON			Blinking	Blinking acoustic signal
Battery fault	ON	Steady		Steady	Blinking acoustic signal (10 seconds)
Alarm or fault (other than overload)	ON			Steady	Continuous acoustic signal

TROUBLESHOOTING

PROBLEM	POSSIBLE CAUSE	PROCEDURE
The UPS does not switch on	The UPS is switched off	Check that the STAND-BY/ON switch is in the ON position
	The UPS input (thermal protection device has been triggered)	Disconnect non-essential equipment from the UPS. Reset the protection (6) by depressing the button. If the switch resets, start up the UPS and reconnect the equipment one device at a time. If the protection activates again, one of the connected devices is causing an overload condition.
The UPS is working on battery even though mains power is available	The UPS input thermal protection device has been triggered	Disconnect non essential equipment from the UPS. Reset the protection (6) by depressing the button.
	The mains power supply socket the UPS is connected to is not supplying power to the device	Connect the UPS to another mains power supply socket or have the mains supply checked by a qualified electrician.
When there is a mains power supply failure, the UPS does not work for the expected runtime	The UPS battery is not sufficiently charged as there was not enough time for it to recharge after a recent power failure	Wait for the battery to recharge. It recharges each time the UPS is connected to a mains socket. It usually takes 8 hours for the battery to recharge fully. UPS operation time is a function of how charged the battery is.
	The battery needs to be replaced.	Battery needs replacement. Contact the Service.
The red LED (4) flashes.	The UPS is overloaded.	Disconnect the backup outlet (7), the nonessential equipment, such as the printer, and connect to a separate power outlet.
The red LED (4) remains fixed and the acoustic signal is active	The UPS has a fault.	Remove the external devices from the UPS. Turn off the UPS and disconnect it from the mains. Connect the UPS to the mains and turn on again. If the UPS message the anomaly again, contact your authorized service centre.
Battery fault message.	Battery fault.	Replace the battery.
The UPS is not communicating with a PC.	The software sends a message that communication has been lost.	Check that the USB cable or the serial cable (for the models provided with serial ports) is connected to both the UPS and the PC and that the communication configuration of the software selected the correct communication port.
	The software is not installed	Install the specific software for your computer's operating system.

TECHNICAL DATA

MODEL	400VA	600VA	800VA	1200VA	1600VA
INPUT	Voltage 230V +20%/-25%				
	Frequency 50 or 60Hz +/-5% (with auto-sensing)				
OUTPUT	Voltage (from battery) 230Vac +/-10% (Pseudo-sinusoidal wave)				
	Frequency (from battery) 50 or 60Hz +/-1Hz (with auto-sensing)				
	Trigger time 2-6 ms typical				
	Rated power VA	400	600	800	1200
Rated power W	240	360	480	720	960
SURGE SOCKETS	-	-	-	10A	10A
PROTECTION DEVICES AND FILTERS	From mains: overload input protection.				
	From mains: automatic shutdown after 5 minutes with load >110% and immediate shutdown with load >120% or for shortcircuit.				
BATTERY	From battery: automatic shutdown after 5 seconds with load >110% and immediate shutdown with load >120% or for shortcircuit.				
	Type	Sealed lead batteries, maintenance-free			
AMBIENT CONDITIONS	Typical recharge time	6-8 hours			
	Protection	Protection against total discharge, battery replacement indicator			
VARIOUS	Operating conditions	Max altitude 6,000 m, 0-90% non condensing humidity, 0-40°C			
	Noise	<40dB (at 1m from source)			
VARIOUS	Earth leakage current	<1mA			

MANUALE D'ISTRUZIONI

Vi ringraziamo per la scelta del nostro prodotto!

NOTE IMPORTANTI PER LA SICUREZZA

Questa apparecchiatura può essere installata da qualsiasi persona, previa ATTENTA E SCRUPOLOSA LETTURA DEL PRESENTE MANUALE. Questo manuale contiene le istruzioni dettagliate per l'uso e l'installazione dell'UPS. Per informazioni sull'utilizzo e per ottenere il massimo delle prestazioni dalla Vostra apparecchiatura, il presente manuale dovrà essere conservato con cura vicino all'UPS e CONSULTATO PRIMA DI OPERARE SULLO STESSO.

© E' vietata la riproduzione di qualsiasi parte del presente manuale anche se parziale salvo autorizzazione della ditta costruttrice. Per scopi migliorativi, il costruttore si riserva la facoltà di modificare il prodotto descritto in qualsiasi momento e senza preavviso.

⚠ Attenzione:

Leggere con cura le seguenti istruzioni e tenere a disposizione questo manuale per una rapida consultazione. La presa di rete cui l'UPS è collegato deve essere dotata di connessione di terra. All'interno di questa apparecchiatura vi sono tensioni potenzialmente pericolose, anche con UPS spento. Tutte le riparazioni dovranno essere effettuate esclusivamente da personale autorizzato. Le prese di uscita dell'UPS potrebbero essere in tensione anche quando l'UPS non è collegato alla rete.

In caso di mancanza di rete (funzionamento dell'UPS da batteria), non staccare il cavo di alimentazione per garantire la continuità di terra all'utenza collegata.

Evitare che liquidi e/o altri corpi entrino nell'UPS.

Poiché il cavo di alimentazione separabile è inteso come dispositivo di sezionamento, la presa di rete cui l'UPS è collegato e/o il retro dell'UPS devono essere accessibili e facilmente scollegabili. In condizioni di pericolo e/o per scollegare l'UPS dalle sorgenti di energia, rete e batterie, sconnettere il cavo di alimentazione dalla presa di rete o dal retro dell'UPS e spegnere tramite l'interruttore STAND-BY/ON (1).

Rischio di scossa elettrica. Anche dopo aver scollegato l'apparecchiatura dalla rete elettrica di alimentazione, i componenti interni dell'UPS essendo collegati alle batterie, sono ancora in tensione, quindi pericolosi. Prima di effettuare qualsiasi tipo di riparazione o manutenzione, scollegare le batterie e verificare che non sia presente tensione.

L'UPS genera una corrente di dispersione. Assicurarsi che la somma della corrente di dispersione verso terra dell'UPS e del carico connesso sia inferiore del limite di 3,5mA.

Le batterie sostituite vanno considerate RIFIUTO TOSSICO e trattate di conseguenza.

Non gettare le batterie sul fuoco.

Non tentare di aprire le batterie: sono prive di manutenzione. Il liquido elettrolita è pericoloso per la pelle e per gli occhi, e può risultare tossico.

Le batterie possono essere causa di scossa elettrica e sono dotate di un alta corrente di cortocircuito. Prendere le necessarie precauzioni e misure di sicurezza, di seguito elencate, quando si maneggiano delle batterie:

- non indossare orologi, anelli, catenine o qualsiasi altro materiale metallico
- usare solo attrezzi con impugnatura isolata

Usare l'UPS seguendo le specifiche previste secondo quanto prescritto dal presente manuale d'uso.

TUTELA DELL'AMBIENTE

Nello sviluppo dei suoi prodotti l'azienda dedica ampie risorse nell'analisi degli aspetti ambientali. Tutti i nostri prodotti perseguono gli obiettivi definiti nella politica del sistema di gestione ambientale sviluppato dall'azienda in accordo con la normativa vigente.

In questo prodotto non sono utilizzati materiali pericolosi quali CFC, HCFC o amianto.

Nella valutazione degli imballi la scelta del materiale è stata fatta prediligendo materie riciclabili. Per il corretto smaltimento si prega di separare e di identificare la tipologia di materiale costituente l'imballo seguendo la tabella sottostante. Smaltire ogni materiale secondo le normative vigenti nel paese di utilizzo del prodotto.

DESCRIZIONE	MATERIALE
Scatola	Cartone
Angolari imballo	Polistirene espanso
Sacchetto di protezione e sacchetto accessori	Polietilene

Smaltimento del prodotto

L'UPS contiene al suo interno schede elettroniche e batterie che sono considerate RIFIUTO TOSSICO e PERICOLOSO. A fine vita del prodotto trattare secondo le legislazioni locali vigenti.

Il corretto smaltimento contribuisce a rispettare l'ambiente e la salute delle persone.

DESCRIZIONE DELL'UPS

Viste frontali e posteriori:

- Interruttore principale STAND-BY/ON
- LED VERDE: UPS acceso con rete presente
- LED GIALLO: UPS in funzionamento da batteria
- LED ROSSO: segnalazioni varie (vedi tabella "Allarmi e segnalazioni")
- Spina di ingresso rete IEC
- Protezione di ingresso
- Prese di backup tipo IEC
- Prese Surge (solo per taglie 1200 VA e 1600 VA)
- Porta USB
- Porta seriale RS232 (solo per taglie 1200 VA e 1600 VA)

INSTALLAZIONE

Apertura dell'imballo e verifica del suo contenuto

Rimuovere l'UPS dall'imballo e verificare che non vi siano danni visibili causati durante il trasporto. Qualora si notassero danni all'UPS reimballare il prodotto e restituire presso il centro di acquisto.

Contenuto dell'imballo

- UPS
- 2 cavi di connessione IEC 10 A
- Manuale d'uso
- Cartolina Garanzia

Collocazione

Seguire le seguenti indicazioni per installare e posizionare correttamente l'UPS:

- L'UPS deve essere posto su di un piano orizzontale
- L'UPS non deve essere esposto alla luce diretta del sole
- Assicurarsi che la temperatura dell'ambiente sia compresa tra 0°C e 40°C, per un funzionamento ottimale utilizzare a una temperatura massima di 25°C.
- Il tasso di umidità dell'ambiente deve essere inferiore al 90%
- Evitare ambienti polverosi
- Posizionare l'UPS almeno a 5 cm di distanza dai muri circostanti al fine di permettere un'adeguata aerazione
- Assicurarsi che ne l'UPS ne qualche altro oggetto pesante schiacci il cavo di alimentazione
- Il cavo che connette i carichi all'UPS non deve superare i 10 metri di lunghezza**

Immagazzinamento

È necessario ricaricare completamente l'UPS se necessita di un lungo periodo di immagazzinamento. Ogni 6 mesi effettuare un ciclo di scarica e carica completa per conservare in buono stato la batteria.

FUNZIONAMENTO

Collegamento alla rete e carica delle batterie

Verificare che nell'impianto a monte dell'UPS vi sia una protezione da sovracorrenti. Il valore della protezione consigliata è di 10A.

- Collegare l'UPS alla rete elettrica tramite il cavo di alimentazione del Vostro computer inserendo il cavo nella spina di ingresso IEC (5).
- L'UPS effettua la ricarica della batteria ogni qualvolta viene collegato all'alimentazione di rete (anche se spento). Caricare per 6-8 ore l'UPS prima di collegare i carichi.

Connessione dei carichi

Dopo aver collegato e ricaricato l'UPS è possibile connettere i carichi (es: computer, monitor, ecc...) alle prese presenti sull'UPS (usando i cavi forniti in dotazione).

Prese Backup (7): queste prese sono alimentate solo quando l'UPS è acceso. In caso di mancanza rete le prese di backup sono alimentate tramite batteria.

Si consiglia di non applicare stampanti laser o dispositivi di stampa a laser sulle prese di backup (7) assieme ad altre periferiche del computer. Queste apparecchiature assorbono occasionalmente una quantità maggiore di energia rispetto quando sono a riposo. Questa configurazione potrebbe portare in sovraccarico l'UPS e allo spegnimento di tutte le apparecchiature collegate.

- Prese Surge (8):** prese addizionali filtrate, limitano le sovratensioni e disturbi di rete; **non proteggono il carico dagli eventi di mancanza rete o brevi interruzioni.** Possono essere utilizzate per alimentare dispositivi non essenziali quali ad esempio stampanti, scanner o altro. Su queste prese è possibile installare piccoli dispositivi di stampa a laser. **Nota:** le prese sono alimentate anche quando l'UPS è in stand-by.

Accensione/Spegnimento

Premere l'interruttore principale STAND-BY/ON per accendere l'UPS ed alimentare i carichi. Per spegnere l'UPS e togliere l'alimentazione ai carichi premere nuovamente l'interruttore principale.

Accensione da batteria (Cold start)

In caso di assenza di rete, premendo l'interruttore principale, l'UPS effettua l'accensione da batteria.

⚠ Attenzione: quando viene effettuata l'accensione da batteria la frequenza di uscita è impostata a 50Hz.

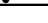


Porta USB

L'UPS può essere collegato tramite un cavo di collegamento USB ad un computer per funzioni di monitoraggio e shutdown del sistema operativo. È possibile scaricare il software di gestione ed il relativo manuale dal sito internet www.riello-ups.com.

Porta seriale RS232 (solo per versioni 1200-1600VA)

L'interfaccia seriale RS232 consente il collegamento dell'UPS ad un PC (interfaccia COM) per mezzo di un cavo seriale pin-to-pin con lunghezza massima di 3 metri, per le medesime funzioni di monitoraggio e shutdown, della porta USB.

ALLARMI E SEGNALAZIONI

Descrizione	Posizione interruttore (1)	Funzionamento Led			Altre segnalazioni
		Led verde 	Led giallo 	Led rosso 	
Stand-by	STAND-BY			Intermittente	
Funzionamento da rete	ON	Fisso			
Funzionamento da batteria	ON		Intermittente		Segnale acustico intermittente lento
Preavviso di fine scarica	ON		Intermittente		Segnale acustico intermittente
Sovraccarico	ON			Intermittente	Segnale acustico intermittente
Batteria guasta	ON	Fisso		Fisso	Segnale acustico (10 secondi)
Allarme o blocco (diverso dal sovraccarico)	ON			Fisso	Segnale acustico continuo

RISOLUZIONE PROBLEMI

PROBLEMA	POSSIBILE CAUSA	PROCEDURA
L'UPS non si accende.	L'UPS è spento.	Verificare che l'interruttore STAND-BY/ON sia in posizione ON.
	È scattata la protezione d'ingresso dell'UPS.	Scollegare gli apparecchi non essenziali dall'UPS. Ripristinare la protezione (6) premendo il relativo pulsante fino al blocco. Accendere l'UPS e ricollegare gli apparecchi uno alla volta. Se la protezione interviene di nuovo, probabilmente uno degli apparecchi collegati è la causa del sovraccarico.
L'UPS funziona da batteria sebbene sia disponibile la rete elettrica.	È scattata la protezione d'ingresso dell'UPS.	Scollegare gli apparecchi non essenziali dall'UPS. Ripristinare la protezione (6) premendo il relativo pulsante fino al blocco.
	La presa di alimentazione a cui è collegato l'UPS non fornisce alimentazione al dispositivo.	Collegare l'UPS ad un'altra presa di alimentazione o fare controllare l'impianto di rete da un elettricista qualificato.
Quando si verifica un guasto della rete elettrica l'UPS non funziona per il periodo di tempo previsto.	La batteria dell'UPS non è adeguatamente carica in quanto non ha avuto il tempo di ricaricarsi dopo una recente mancanza della rete elettrica.	Attendere che la batteria si ricarichi. La ricarica avviene ogniqualvolta l'UPS è collegato a una presa di alimentazione. In genere occorrono 8 ore per ricaricare completamente la batteria. Il tempo di funzionamento dell'UPS da batteria è ridotto finché la batteria non è completamente carica.
	La batteria è da sostituire.	Batterie da sostituire. Contattare il Service.
Il led rosso (4) lampeggia.	L'UPS è in sovraccarico.	Scollegare dalle prese di backup (7) gli apparecchi non essenziali, come le stampanti, e collegarli ad una presa di alimentazione separata.
Il led rosso (4) rimane fisso e il segnale acustico è attivo.	L'UPS ha rilevato un'anomalia.	Scollegare gli apparecchi dall'UPS. Spegnere l'UPS e togliere l'alimentazione. Alimentare l'UPS e riaccenderlo nuovamente. Se la segnalazione si ripresenta rivolgersi al vostro centro di assistenza autorizzato.
Si attiva la segnalazione di batteria guasta.	Batteria guasta.	Batterie da sostituire. Contattare il Service.
L'UPS non comunica con il PC.	Il software manda un messaggio di comunicazione persa.	Controllare che il cavo USB o il cavo seriale (per i modelli dotati di porta seriale) sia collegato all'UPS e al PC e che nella configurazione del software di comunicazione sia selezionata la porta di comunicazione corretta.
	Il software non è installato.	Installare il software specifico per il sistema operativo del vostro PC.

DATI TECNICI