

BP-2425C

24 VDC / 2,5 Ah

- Temperaturbereich von -30...+70 °C
- Lebensdauer bis zu 15 Jahre
- Temperatursensor

Der hochwertige Batteriepack BP-2425C dient als Energiespeicher für die DC-USV UPSI-B-2410. Die verwendeten CYCLON-Zellen zeichnen sich durch einen sehr weiten Einsatztemperaturbereich von -30...+70 °C aus. Mit bis zu 15 Jahren ist die Lebensdauer der CYCLON-Zellen um ein Vielfaches höher als bei herkömmlichen Blei-Gel-Batterien. Zur Erhaltung der maximalen Leistungsbereitschaft wird die Ladespannung mittels Temperatursensor geregelt.



Dieser Batteriepack besteht aus hochwertigen und leistungsstarken CYCLON-Zellen!

Technische Daten

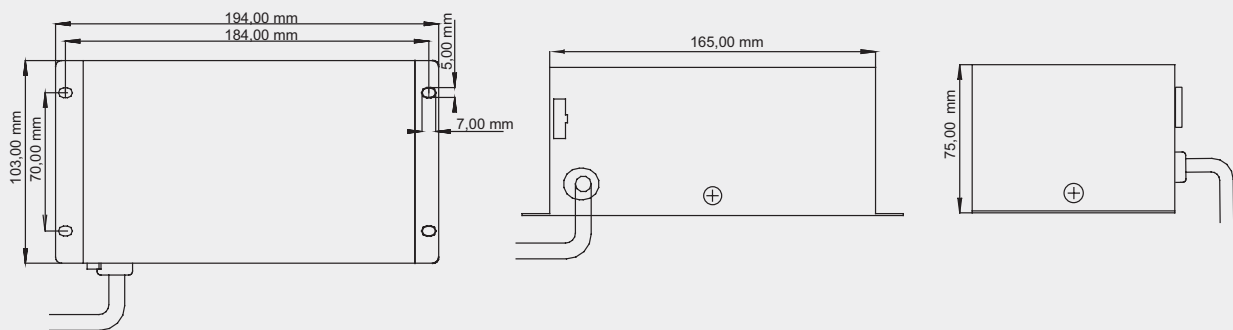
Nennspannung	24 VDC
Kapazität	2,5 Ah
Anzahl der Batterien	12 Zellen à 2 V
Batterietyp	Wartungsfreie CYCLON-Zellen
Entladezyklen	10 000...300 je nach Temperatur, Ladung und Entladung
Sicherung	15 A, Schmelzsicherung
Umgebungstemperatur	-30...+70 °C
Lagertemperatur	-30...+70 °C
Temperatursensor	Zum Anschluss an UPSI-B-Serie
Abmessungen	194 x 103 x 75 mm, ±0,5mm
Gewicht	2,3 kg

Überbrückungszeit, gemessen bei +21 °C mit UPSI-B-2410

Entladestrom	1 A	3 A	5 A	7,5 A	10 A
Zeit ca.	1 h 46 min	30 min	15,5 min	9 min	6,5 min

Die Überbrückungszeit ist abhängig von Batterie-Kapazität, Last und Temperatur.

Gehäuse-Zeichnung BP-2425C



Toleranz ±0,5 mm
Kabellänge 550 mm ±20 mm

rot: Batterie +
schwarz: Batterie GND

gelb: Temperatursensor
gelb: Temperatursensor

Bei Einlagerung ist der Batteriepack mit einer DC-USV der UPSI-B-Serie spätestens alle 6 Monate (25 °C), 18 Wochen (45 °C) bzw. 4 Wochen (65 °C) zu laden. Die Gebrauchsdauer ist auch abhängig vom angewendeten Ladeverfahren und der Entladetiefe.