

UPSI-2402-IP-CY

24 VDC / 5 A

- **Temperaturbereich von -30...+70 °C**
- **Schutzart IP67**
- **Robustes Aluminiumgehäuse**

Die neue DC-USV UPSI-2402-IP-CY ist für den Einsatz im Außenbereich konzipiert. Die µC-gesteuerte DC-USV verfügt über zahlreiche Schutzfunktionen sowie eine Batterieüberwachung. Die verwendeten CYCLON-Zellen zeichnen sich durch einen sehr weiten Einsatztemperaturbereich aus. Mit bis zu 15 Jahren ist die Lebensdauer der CYCLON-Zellen um ein Vielfaches höher als bei herkömmlichen Blei-Gel-Batterien. Zusätzlich bietet die UPSI-2402-IP-CY einen Lastsensor und eine Timerfunktion.



NEU
Mit Longlife
CYCLON-Zellen



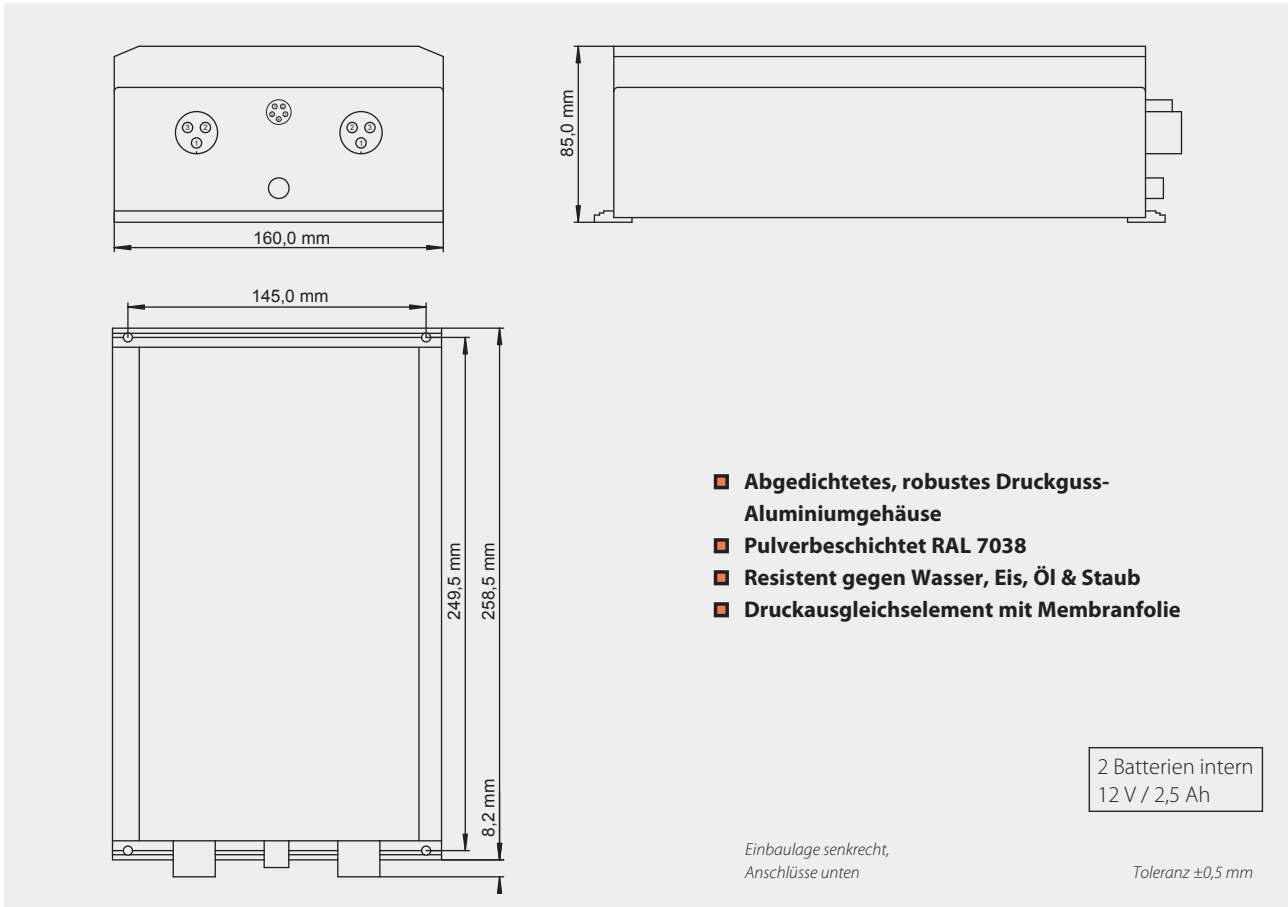
Technische Daten

Eingangsspannung	24 VDC (22,5...30 V)
Eingangsstrom	5,5 A max.
Ausgangsspannung	Im Normalbetrieb: ca. 0,5 V unterhalb der Eingangsspannung Im Batteriebetrieb: ca. 29...19 VDC
Ausgangsstrom	5 A max.
Batterieladestrom	0,4 A max. (interner Batterielader)
Ladefahren	UI-Kennlinie, temperaturgeführt
Schutzfunktionen	Tiefentlade-Schutz: 19 VDC ±2 % Überlast-Schutz am Ausgang: 10 A für 2 Sekunden, Abschaltung Kurzschluss-Schutz: Abschaltung
Umschaltsschwellen	Netz / Batterie 20 VDC ±2 %, Batterie / Netz 22 VDC ±2 %
Schnittstelle	DSUB9-Buchse (am Schnittstellenkabel) Ausgänge: Power Fail, Battery Low Eingang: Shutdown Optional auch mit USV-Software zur Anbindung an gängige Betriebssysteme lieferbar
Batterietyp	Eingebaute CYCLON-Zellen, wartungsfrei, 12 V / 2,5 Ah
Sicherheit / EMV	CE
Umgebungstemperaturbereich	-30...+70 °C
Lagertemperaturbereich	-40...+80 °C
Lagerfeuchtigkeit	0...95 % RH, nicht kondensierend
Abmessungen (BxTxH)	160 x 258,5 x 85 ±0,5 mm
Gewicht (netto)	2,7 kg

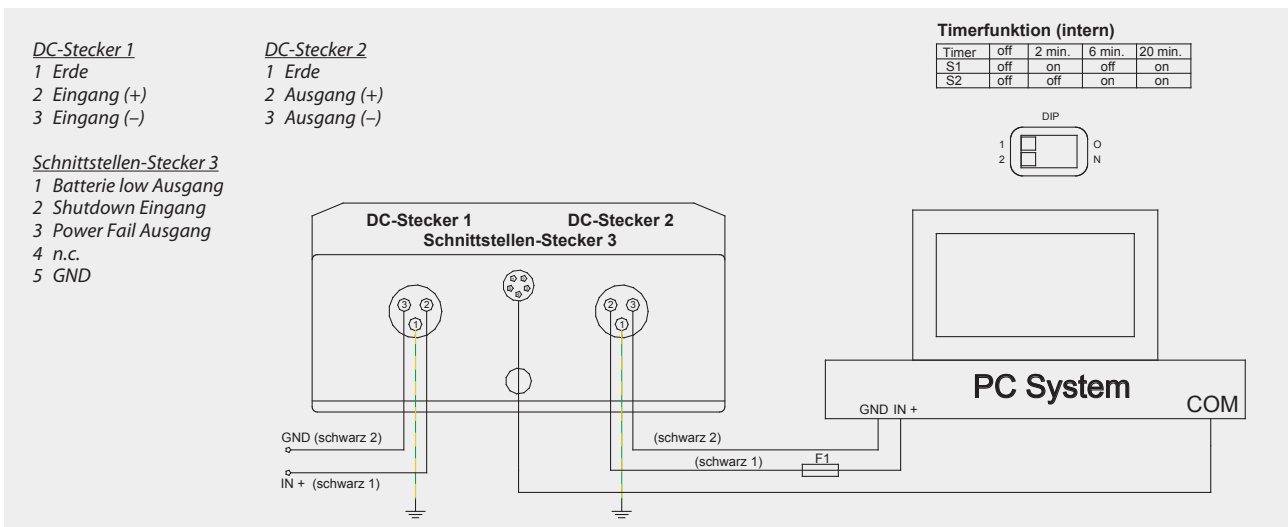
Produktspezifische Angaben

Batterieüberwachung	Batterietest erfolgt im Normalbetrieb ca. alle 10 Minuten, (optional Meldekontakt)
Eigenverbrauch	Ca. 50 mA
Shutdown-Unterdrückung	Das Shutdown-Signal wird in der Startphase des Systems für ca. 2 Minuten unterdrückt.
Reboot-Funktion	Keht während eines Netzausfalls und der schon eingeleiteten Shutdown-Phase von Windows® die Netzspannung wieder zurück, so „hängt“ das Betriebssystem mit der Meldung „Sie können den PC jetzt ausschalten“. Die Reboot-Funktion hingegen schaltet das System nach erfolgtem Shutdown aus und nach ca. 10 Sek. wieder ein.
Lastsensor	Abschaltung im USV-Betrieb <10 Watt
Timerfunktion (intern)	2 Min – 6 Min – 20 Min – aus, einstellbar über DIP-Schalter
Überbrückungszeit	Ca. 1h 45 Min bei 1 A / ca. 30 Min bei 3 A / ca. 15 Min bei 5 A (gemessen bei +21 °C)

Zeichnung UPSI-2402-IP-CY



Anschlussbild



Zubehör (im Lieferumfang enthalten)

- Eingang- / Ausgangskabel (offenes Ende), Länge 2 m
- Schnittstellenkabel (DSUB 9), Länge 2 m

Optionales Zubehör >>> *Detailinformationen finden Sie auf www.bicker.de unter der jeweiligen Artikel-Nummer.*

Artikel-Nummer	Bezeichnung
RUPS2000-B1	USV-Management-Software (CD-ROM)