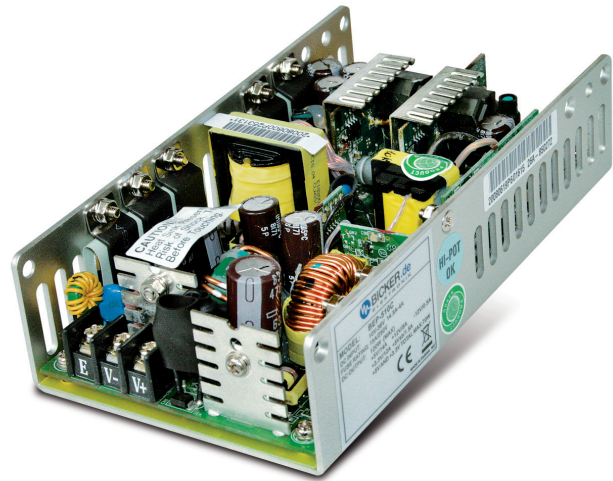


BEP-510C-B4

120 Watt

- Erhöhter Vibrations-Schutz nach EN 60945
- 100 Watt Dauerleistung **lüfterlos!**
- Temperaturbereich bis +70 °C

Das ATX-PC-Netzteil BEP-510C-B4 ist für den Einbau in lüfterlos arbeitende Industriecomputer konzipiert. Mit dem weiten Eingangsspannungsbereich von 10–36 VDC, deckt das BEP-510C-B4 gleichermaßen 12-V- und 24-V-Bordnetzspannungen ab. Das Gerät ist konzipiert für den Einsatz in vibrationsfestes „Maritime equipment“ nach den Normen EN 60945 und IACS E10. Der ATX-Kabelbaum ist fest angeschlossen.



DC-Eingang

Technische Daten

Eingangsspannung	10...36 VDC
Stromaufnahme	15 A max. (10 VDC)
Einschaltstrom	15 A max.
Wirkungsgrad	>80 %
Haltezeit	>2 ms
Power-Good-Signal	Einschaltverzögerung 100...500 ms Ausschaltverzögerung 1 ms
Schutzfunktionen	Kurzschluss-Schutz: An allen Ausgängen, Abschaltung, +5 V _{sb} Wiederanlauf Am Eingang: Sicherung Überspannungs-Schutz: +3,3 V (3,6...4,3 V), +5 V (5,6...6,5 V), 12 V (13,2...15 V)
Isolationsspannung	Eingang / Gehäuse: 1500 V AC für 60 sec. Eingang / Ausgang: 3000 V AC für 60 sec.
Erdableitstrom	3,5 mA
Sicherheit / EMV	CE, designed nach EN 60950-1 und UL 60950-1
Umgebungstemperatur	0...+70 °C
Leistungsrücknahme	Siehe Diagramm unten rechts und nächste Seite
Lagertemperatur	-20...+80 °C
Luftfeuchtigkeit	10...90 % RH, nicht kondensierend
Abmessungen (BxTxH)	83,8 x 152 x 39 mm ±0,4 mm
Gewicht (netto)	0,5 kg

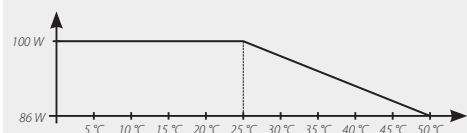
Artikel-Nummer	Ausgangsspannung	Ausgangsstrom min	Ausgangsstrom max	Lastregelung	Restwelligkeit
BEP-510C-B4	+3,3 V	0 A	12 A	±5 %	50 mV
	+5 V	0 A	14 A	±5 %	50 mV
	+12 V	0 A	8 A	±5 %	120 mV
	-12 V	0 A	0,5 A	±10 %	120 mV
	+5 V _{sb}	0 A	1 A	±5 %	50 mV

Die max. Leistung an +3,3 V und +5 V darf zusammen 70 W (50 W lüfterlos) nicht überschreiten, die Gesamtleistung 100 W, mit einem 20-CFM-Lüfter 120 W. Dieses Netzteil ist ein Einbaugerät und darf nur im eingebauten Zustand betrieben werden. Das Endgerät muss die aktuellen EMV-Normen einhalten.

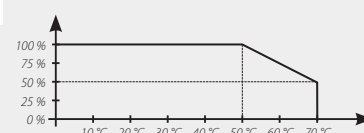
Ergänzende Daten zur Leistungsrücknahme von +50...+70 °C

- Lüfterlos 86 W
- Last an +3,3 V / +5 V lüfterlos (50 W)
- Mit 20-CFM-Lüfter 120 W
- Last an +3,3 V / +5 V mit 20-CFM-Lüfter (70 W)
- Ausgangsstrom je Kanal

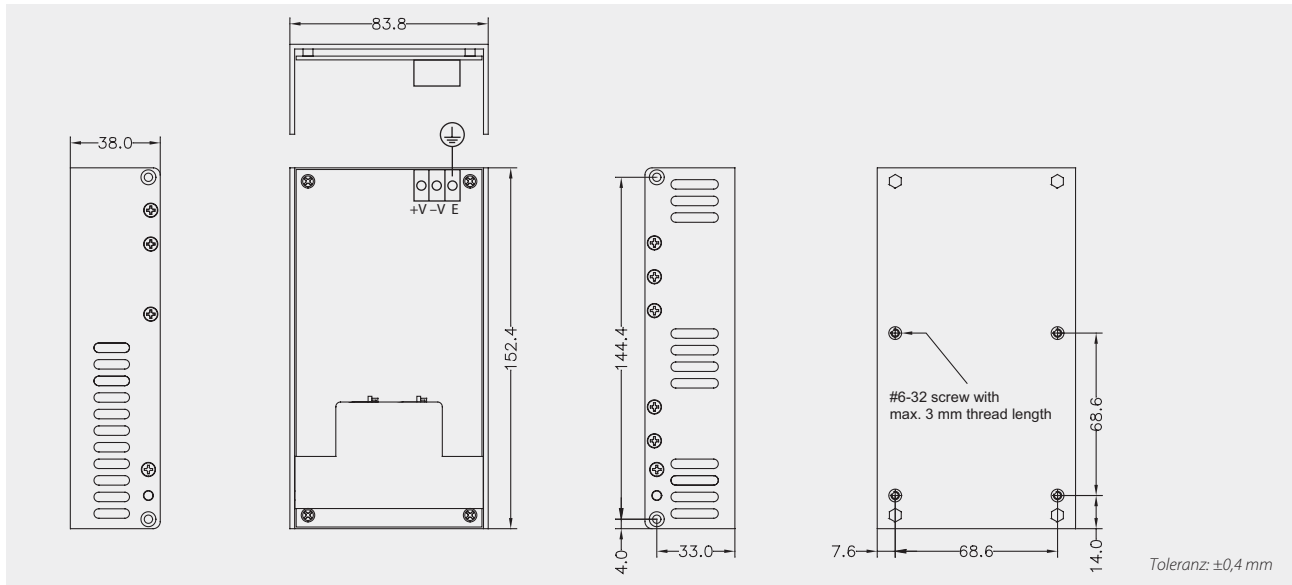
Lüfterloser Betrieb von 0...+50 °C



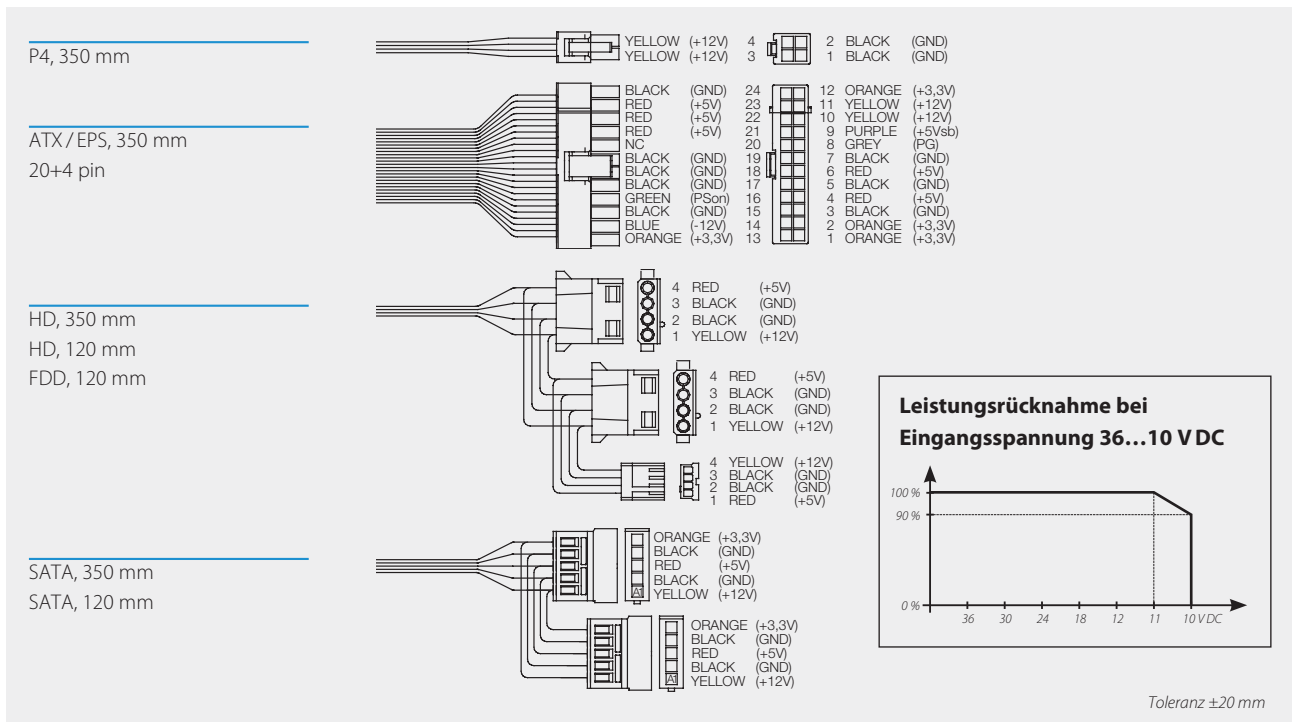
Leistungsrücknahme von +50...+70 °C



Gehäuse-Zeichnung BEP-510C-B4



Kabelbaum BEP-510C-B4



Irrtümer und technische Änderungen vorbehalten! Stand: 16.03.2012

Optionales Zubehör ▷▷▷ Detailinformationen finden Sie auf www.bicker.de unter der jeweiligen Artikel-Nummer.

Artikel-Nummer	Bezeichnung
BEP-510C / FILTER B	EMV Filter, EN 55022 class B für DC Netzteil BEP-510C

