

SS-250SU-B1

250 Watt



- Kleine Bauform
- Temperaturregelter Lüfter
- Angenehm leise!

Das SS-250SU-B1 verfügt über eine sehr gute, temperaturregulierte Lüfterregelung. Damit wird die Geräuschentwicklung optimiert. Die kleinen Abmessungen und das sehr attraktive Preis-Leistungs-Verhältnis zeichnen das SS-250SU-B1 zusätzlich aus. Es findet Einsatz in unterschiedlichsten Anwendungen sowohl im industriellen Umfeld, als auch in diversen professionellen Systemen.



Technische Daten

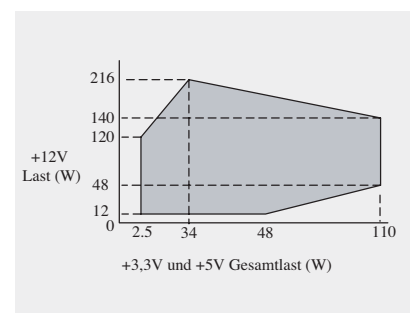
Eingangsspannung	100...264 V AC, aktive PFC
Eingangsfrequenz	47...63 Hz
Stromaufnahme	2,5 A (230 V AC) / 5 A (115 V AC)
Einschaltstrom	100 A (264 V AC)
Wirkungsgrad	83...85 %
Haltezeit	16 ms
Power-Good-Signal	Einschaltverzögerung 100...500 ms Ausschaltverzögerung 1 ms
Schutzfunktionen	Kurzschluss-Schutz: An allen Ausgängen Überlast-Schutz: Abschaltung bei 135 % Überspannungs-Schutz: +3,3 V (+3,76...+4,8 V), +5 V (+5,7...+7 V), +12 V (+15,6 V)
Erdableitstrom	<3,5 mA
Sicherheit / EMV	CE, TÜV, UL, CB, CCC
Umgebungstemperatur	0...+40 °C
Leistungsrücknahme	Von +40...+50 °C, 2 %/ °C
MTBF	100 000 Std. bei +25 °C, ohne Lüfter bei 75 % Last
Lagertemperatur	-40...+60 °C
Luftfeuchtigkeit	10 %...95 % RH, nicht kondensierend
Abmessungen (BxTxH)	81,5 x 150 x 40,5 mm ±0,5 mm
Gewicht (netto)	0,7 kg

Artikel-Nummer	Ausgangsspannung	Ausgangsstrom			Lastregelung	Restwertigkeit
		min	max	peak		
SS-250SU-B1	+3,3 V	0,1 A	14 A		±5 %	50 mV
	+5 V	0,2 A	17 A		±5 %	50 mV
	+12 V ₁	0,1 A	8 A	10 A	±5 %	120 mV
	+12 V ₂	0,5 A	14 A	16 A	±5 %	120 mV
	-12 V	0 A	0,8 A		±10 %	120 mV
	+5 V _{sb}	0 A	2 A	2,5 A	±5 %	50 mV

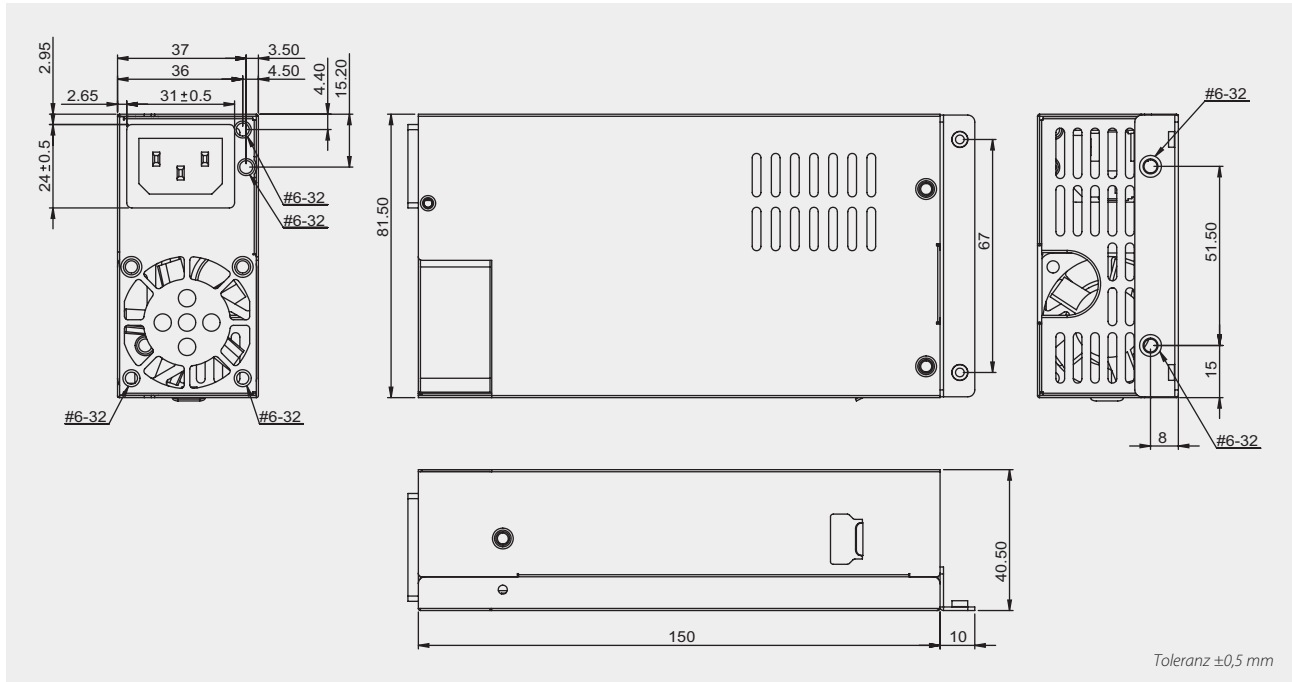
Die Gesamtausgangsleistung an +3,3 V und +5 V darf zusammen 110 W, an +12 V₁ und +12 V₂ 216 W oder 18 A nicht übersteigen. Der Peakstrom darf für max. 1 sec. anliegen. Die Gesamtpeakleistung beträgt 275 W.
Dieses Netzteil ist ein Einbaugerät und darf nur im eingebauten Zustand betrieben werden. Das Endgerät muss die aktuellen EMV-Normen einhalten.

Keuzregelung

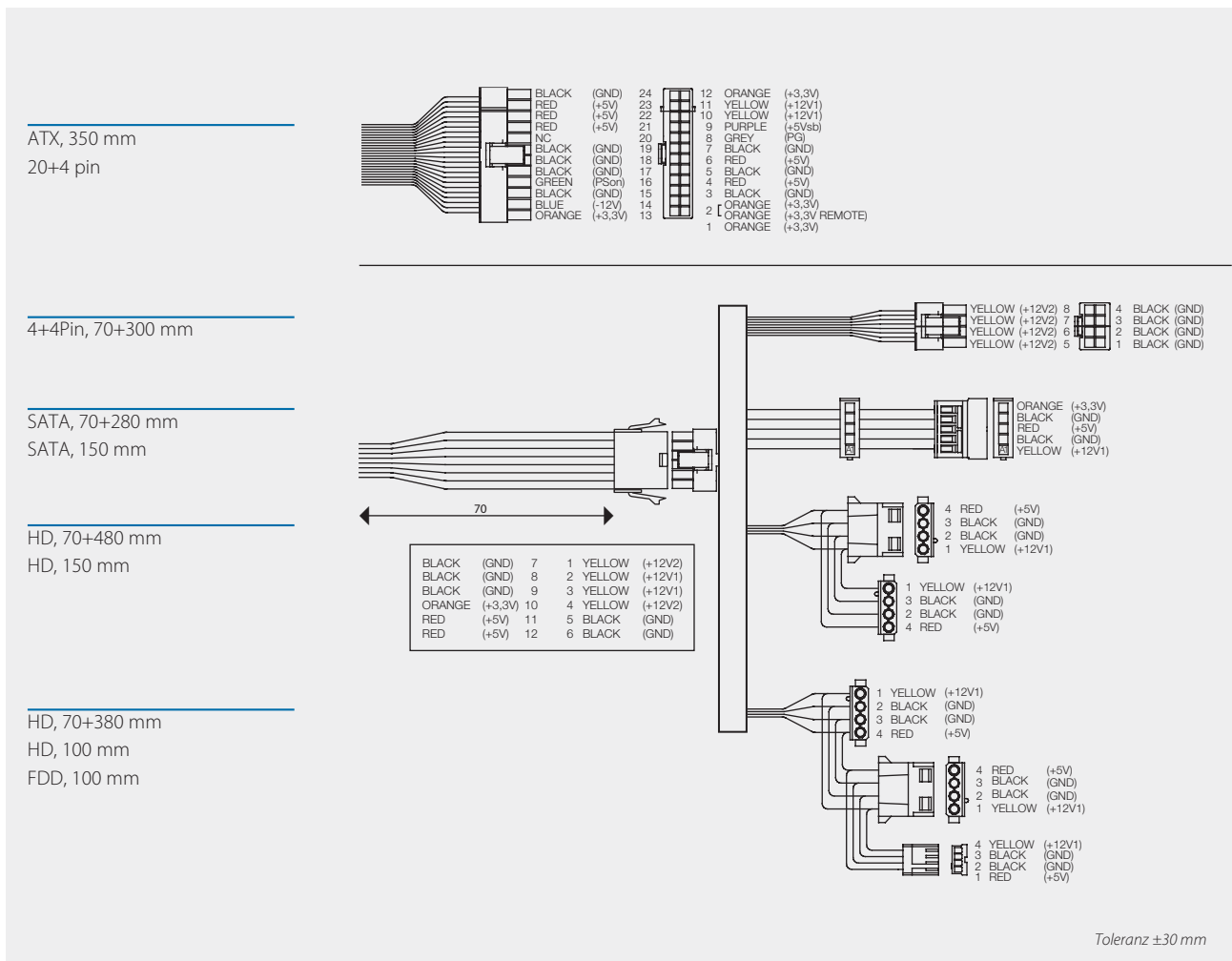
Lastverteilung an +5 V, +3,3 V und +12 V



Gehäuse-Zeichnung SS-250SU-B1



Kabelbaum SS-250SU-B1



Irrtümer und technische Änderungen vorbehalten! Stand: 09.05.2012