

UPSI-2402-IP

24 VDC / 5 A



- Outdoor-USV
- Schutzart IP67
- Robustes Aluminiumgehäuse

Die DC-USV UPSI-2402-IP ist für den Einsatz im Außenbereich konzipiert. Das robuste Gehäuse verfügt über die Schutzart IP67 und schützt die Elektronik vor Wasser, Staub und Schmutz. Die μ C-gesteuerte DC-USV verfügt über zahlreiche Schutzfunktionen sowie eine Batterieüberwachung. Diese stellt sicher, dass bei einem Ausfall der Versorgungsspannung die Batterie genügend Kapazität hat, um den Verbraucher zu versorgen. Zusätzlich bietet die UPSI-2402-IP einen Lastsensor und eine Timerfunktion.



Technische Daten

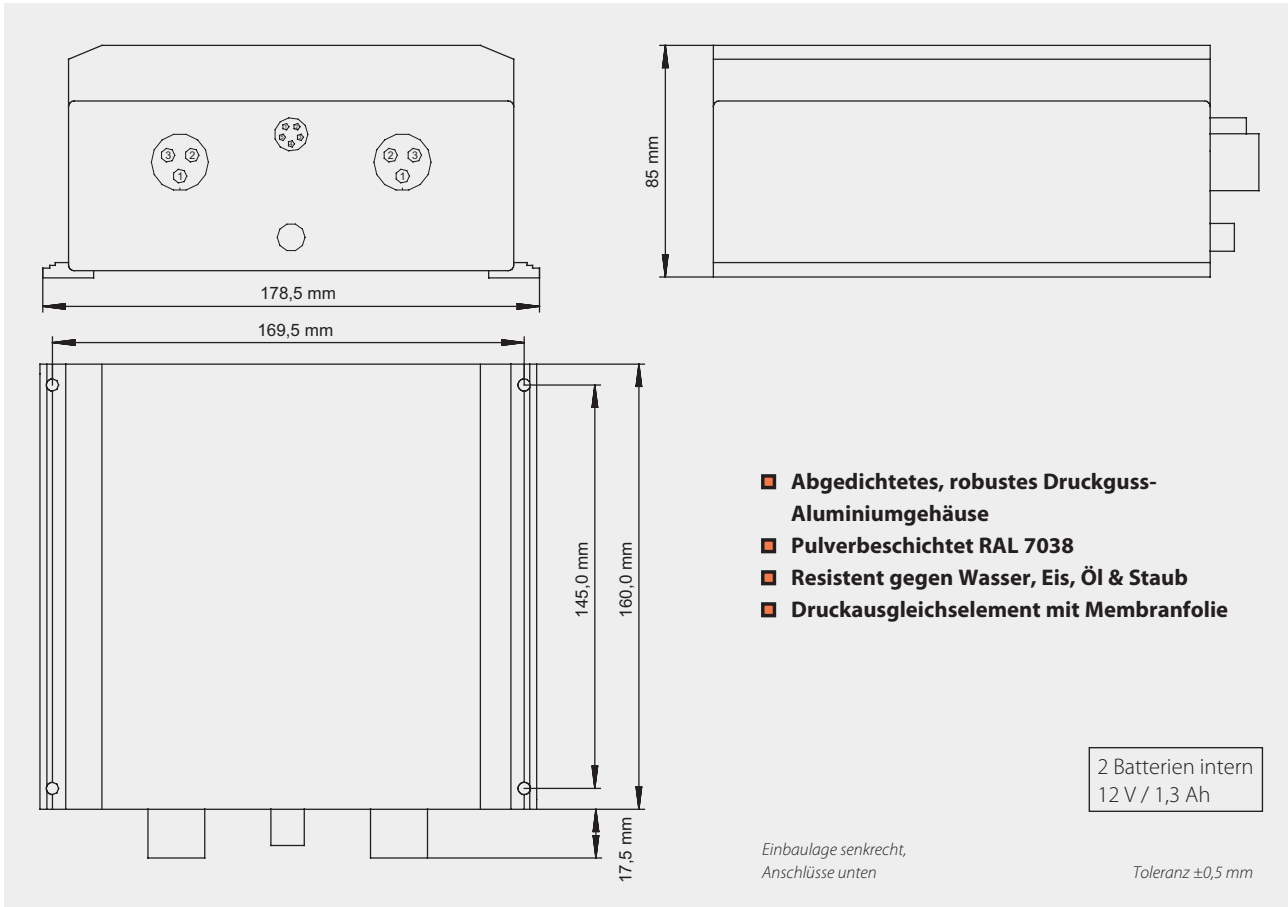
Eingangsspannung	24 VDC (22,5...30 V)
Eingangsstrom	5,5 A max.
Ausgangsspannung	Im Normalbetrieb: ca. 0,5 V unterhalb der Eingangsspannung Im Batteriebetrieb: ca. 29...19 VDC
Ausgangsstrom	5 A max.
Batterieladestrom	0,4 A max. (interner Batterielader)
Ladefahren	UI-Kennlinie, temperaturgeführt
Schutzfunktionen	Tiefentlade-Schutz: 19 VDC \pm 2 % Überlast-Schutz am Ausgang: 10 A für 2 Sekunden, Abschaltung Kurzschluss-Schutz: Abschaltung
Umschaltsschwellen	Netz / Batterie 20 VDC \pm 2 %, Batterie / Netz 22 VDC \pm 2 %
Schnittstelle	DSUB9-Buchse (am Schnittstellenkabel) Ausgänge: Power Fail, Battery Low Eingang: Shutdown Optional auch mit USV-Software zur Anbindung an gängige Betriebssysteme lieferbar
Batterietyp	Eingebaute Blei-Gel-Batterie, wartungsfrei, 1,3 Ah
Sicherheit / EMV	CE
Umgebungstemperaturbereich	0...+40 °C
Lagertemperaturbereich	-10...+40 °C
Lagerfeuchtigkeit	0...95 % RH, nicht kondensierend
Abmessungen (BxTxH)	178,5 x 160 x 85 \pm 0,5 mm
Gewicht (netto)	2,7 kg

Produktspezifische Angaben

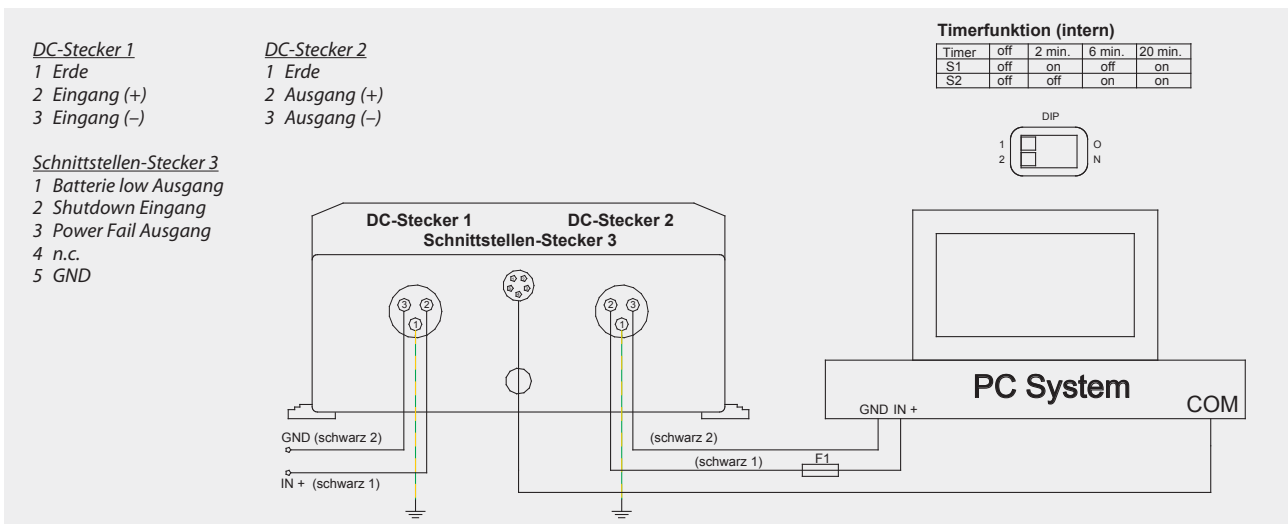
Batterieüberwachung	Batterietest erfolgt im Normalbetrieb ca. alle 10 Minuten, (optional Meldekontakt)
Eigenverbrauch	Ca. 50 mA
Shutdown-Unterdrückung	Das Shutdown-Signal wird in der Startphase des Systems für ca. 2 Minuten unterdrückt.
Reboot-Funktion	Keht während eines Netzausfalls und der schon eingeleiteten Shutdown-Phase von Windows® die Netzspannung wieder zurück, so „hängt“ das Betriebssystem mit der Meldung „Sie können den PC jetzt ausschalten“. Die Reboot-Funktion hingegen schaltet das System nach erfolgtem Shutdown aus und nach ca. 10 Sek. wieder ein.
Lastsensor	Abschaltung im USV-Betrieb <10 Watt
Timerfunktion (intern)	2 Min – 6 Min – 20 Min – aus, einstellbar über DIP-Schalter
Überbrückungszeit	Ca. 30 Min bei 1 A / ca. 8 Min bei 3 A / ca. 3 Min bei 5 A (gemessen bei +20 °C)

DC-USV

Zeichnung UPSI-2402-IP



Anschlussbild



Zubehör (im Lieferumfang enthalten)

- Eingang- / Ausgangskabel (offenes Ende), Länge 2 m
- Schnittstellenkabel (DSUB 9), Länge 2 m

Optionales Zubehör ▷▷▷ Detailinformationen finden Sie auf www.bicker.de unter der jeweiligen Artikel-Nummer.

Artikel-Nummer	Bezeichnung
RUPS2000-B1	USV-Management-Software (CD-ROM)